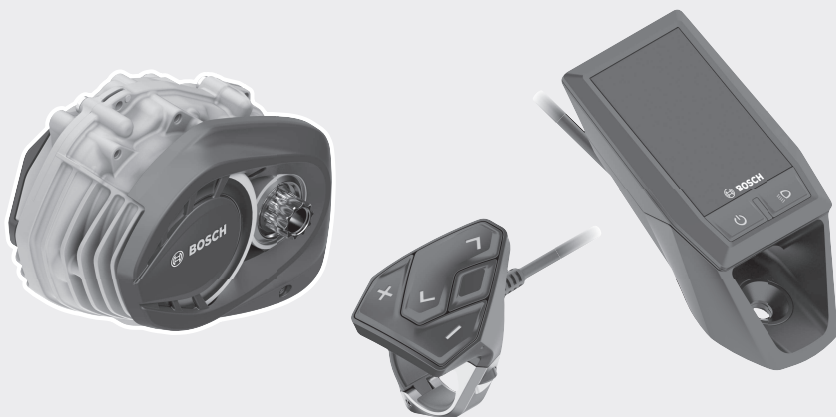


# PERFORMANCE CX - KIOX 2020



Motor: PERFORMANCE LINE CX  
Baterie: POWERTUBE, POWERPACK  
Displej: KIOX

Původní návod k používání



**BOSCH**

**KTW**

**ELEKTRO  
KOLA.CZ**

PRAHA VYSOČANY - ZASTÁVKA U BRNA

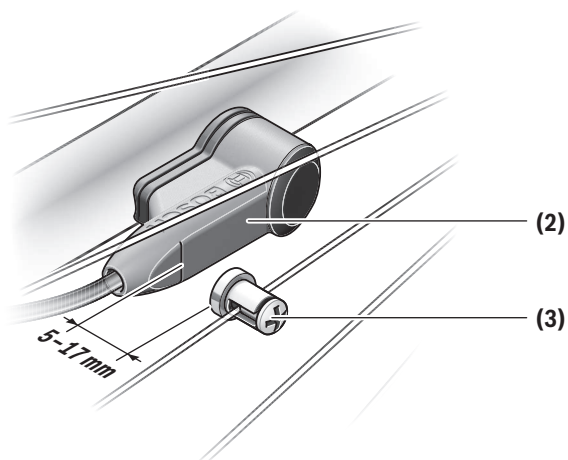
[www.ktmelektrokola.cz](http://www.ktmelektrokola.cz)

[www.ktmelektrokola-praha.cz](http://www.ktmelektrokola-praha.cz)

# MOTOR BOSCH PERFORMANCE CX LINE



**A**



## Bezpečnostní upozornění



### Přečtěte si všechna bezpečnostní upozornění a všechny pokyny.

Nedodržování bezpečnostních upozornění a pokynů může mít za následek úraz elektrickým proudem, požár a/nebo těžká poranění.

### Všechna bezpečnostní upozornění a pokyny uschovejte pro budoucí potřebu.

Pojem **akumulátor**, který se používá v tomto návodu k obsluze, se vztahuje na všechny originální akumulátory Bosch eBike.

- ▶ **Neprovádějte žádná opatření, která ovlivňují, zejména zvyšují, výkon nebo maximální rychlost pohonu s podporou.** Mohli byste tím ohrozit sebe i ostatní a na veřejném prostoru byste se tím případně pohybovali nezákonným způsobem.
- ▶ **Pohonnou jednotku sami neotevírejte. Pohonnou jednotku smí opravovat pouze kvalifikovaný odborný personál při použití originálních náhradních dílů.** Tím je zaručeno, že bude zachována bezpečnost pohonné jednotky. Při neoprávněném otevření pohonné jednotky zaniká nárok na záruku.
- ▶ **Všechny součásti namontované na pohonné jednotce a všechny ostatní součásti pohonu eBike (např. řetězové kolo, upevnění řetězového kola, pedály) se smí vyměňovat pouze za součásti stejné konstrukce nebo za součásti schválené výrobcem jízdního kola speciálně pro váš systém eBike.** Pohonná jednotka je tak chráněná před přetížením a poškozením.
- ▶ **Vyjměte ze systému eBike akumulátor, než na systému eBike začnete provádět jakékoli práce (např. servisní prohlídku, opravu, montáž, údržbu, práce na řetěze), než ho budete přepravovat autem či letadlem nebo ho uložit.** Při neúmyslné aktivaci systému eBike hrozí nebezpečí poranění.
- ▶ **Funkce pomoci při vedení se smí používat výhradně při vedení elektrokola.** Pokud se kola elektrokola při používání pomoci při vedení nedotýkají země, hrozí nebezpečí poranění.
- ▶ **Když je zapnutá pomoc při vedení, mohou se zároveň otáčet pedály.** Při aktivované pomoci při vedení dbejte na to, abyste měli nohy v dostatečné vzdálenosti od otáčejících se pedálů. Hrozí nebezpečí poranění.
- ▶ **Nedotýkejte se po jízdě nechráněnými rukama nebo nohama krytu pohonné jednotky.** Za extrémních podmínek, jako je dlouhodobě vysoký točivý moment při nízké rychlosti jízdy nebo při jízdě do kopce či se zátěží, může mít kryt velmi vysokou teplotu.  
Na teploty, kterých může dosáhnout kryt Drive Unit, mají vliv následující faktory:
  - teplota prostředí
  - profil jízdy (trasa/stoupání)
  - doba jízdy
  - režimy podpory
  - chování uživatele (vlastní výkon)

- celková hmotnost (cyklisty, systému eBike, zavazadel)
- kryt motoru pohonné jednotky
- schopnost rámu jízdního kola odvádět teplo
- typ pohonné jednotky a druh řazení

- ▶ **Používejte pouze originální akumulátory Bosch, které jsou výrobcem schválené pro váš systém eBike.** Při používání jiných akumulátorů může dojít k poranění a hrozí nebezpečí požáru. Při používání jiných akumulátorů nepřebírá firma Bosch záruku ani odpovědnost.
- ▶ **Neprovádějte na systému eBike žádné změny ani na něj nemontujte další výrobky, které by byly schopné zvýšit výkonost systému eBike.** Zpravidla se tím zkrátí životnost systému a riskujete poškození pohonné jednotky a kola. Kromě toho hrozí nebezpečí, že ztratíte u zakoupeného kola nárok na záruku a odpovědnost za vady. Při neodborném zacházení se systémem navíc ohrožujete svou bezpečnost i bezpečnost ostatních účastníků silničního provozu a riskujete tím v případě nehod způsobených touto manipulací vysoké náklady v důsledku osobní odpovědnosti, a případně dokonce i nebezpečí trestněprávního stíhání.



**Díly pohonu mohou za extrémních podmínek, jako je např. trvale vysoké zatížení při nízké rychlosti při jízdě do kopce nebo se zátěží, dosahovat teplot >60 °C.**

- ▶ **Dodržujte všechny národní předpisy pro registraci a používání elektrokola.**
- ▶ **Přečtěte si a dodržujte všechny bezpečnostní upozornění a instrukce ve všech návodech k použití systému eBike a v návodu k použití vašeho elektrokola.**

## Upozornění ohledně ochrany dat

Při připojení systému eBike k Bosch DiagnosticTool se za účelem zlepšování výrobků přenášejí data týkající se používání pohonné jednotky Bosch eBike (mj. spotřeba energie, teplota atd.) do Bosch eBike Systems (Robert Bosch GmbH). Blížší informace naleznete na webových stránkách Bosch eBike [www.bosch-ebike.com](http://www.bosch-ebike.com).

## Popis výrobku a výkonu

### Použití v souladu s určeným účelem

Pohonná jednotka je určená výhradně k pohonu vašeho elektrokola a nesmí se používat pro jiné účely.

Kromě zde popsaných funkcí se může kdykoli stát, že budou provedeny změny softwaru pro odstranění chyb a rozšíření funkcí.

### Zobrazené součásti

Jednotlivá vyobrazení v tomto návodu k použití se mohou v závislosti na vybavení vašeho elektrokola nepatrně lišit od skutečného provedení.

Číslování zobrazených komponent se vztahuje k vyobrazení na stranách s obrázkem na začátku návodu.

- (1) Pohonná jednotka
- (2) Senzor rychlosti
- (3) Magnet senzoru rychlosti na paprsku kola

### Technické údaje

Pohonná jednotka		Drive Unit Performance Line CX/ Cargo Line	Drive Unit Performance Line Speed/ Cargo Line Speed
Kód výrobku		BDU450 CX	BDU490P
Jmenovitý trvalý výkon	W	250	250
Točivý moment pohonu max.	Nm	75	75
Jmenovité napětí	V=	36	36
Provozní teplota	°C	-5 až +40	-5 až +40
Skladovací teplota	°C	-10 až +50	-10 až +50
Stupeň krytí		IP 54 (ochrana proti prachu a stříkající vodě)	IP 54 (ochrana proti prachu a stříkající vodě)
Hmotnost, cca	kg	3	3

Systém Bosch eBike používá FreeRTOS (viz <http://www.freertos.org>).

### Osvětlení jízdního kola<sup>A)</sup>

Napětí cca <sup>B)</sup>		V=	12
Maximální výkon			
– Přední světlo		W	17,4
– Zadní světlo		W	0,6

A) V závislosti na zákonných předpisech není možné u všech provedení pro jednotlivé země pomoci akumulátoru systému eBike.

B) Při výměně žárovek dbejte na to, aby byly žárovky kompatibilní se systémem eBike Bosch (informujte se u svého prodejce jízdního kola) a aby souhlasilo uvedené napětí. Smí se vyměňovat pouze žárovky se stejným napětím.

**Nesprávně namontované žárovky se mohou zničit!**

## Montáž

### Nasazení a vyjmutí akumulátoru

Pro nasazení akumulátoru systému eBike do systému eBike a pro jeho vyjmutí si přečtěte a dodržujte návod k použití akumulátoru.

### Kontrola senzoru rychlosti (viz obrázek A)

Senzor rychlosti (2) a příslušný magnet na paprsku kola (3) musí být namontované tak, aby se magnet při otočení kola pohyboval ve vzdálenosti minimálně 5 mm a maximálně 17 mm od senzoru rychlosti.

**Upozornění:** Pokud je vzdálenost mezi senzorem rychlosti (2) a magnetem na paprsku kola (3) příliš malá nebo příliš velká nebo pokud není senzor rychlosti (2) správně připojený, nefunguje ukazatel tachometru a pohon eBike

pracuje v nouzovém programu.

V tom případě povolte šroub magnetu na paprsku kola (3) a magnet upevněte na paprsku tak, aby měl značku na senzoru rychlosti ve správné vzdálenosti. Pokud se ani poté na ukazateli tachometru nezobrazí rychlost, obraťte se prosím na autorizovaného prodejce jízdních kol.

## Provoz

### Uvedení do provozu

#### Předpoklady

Systém eBike lze aktivovat pouze tehdy, pokud jsou splněné následující předpoklady:

- Je nasazený dostatečně nabitý akumulátor (viz návod k použití akumulátoru).

- Palubní počítač je správně nasazený v držáku (viz návod k použití palubního počítače).
- Senzor rychlosti je správně připojený (viz „Kontrola senzoru rychlosti (viz obrázek A)“, Stránka Čeština – 2).

### Zapnutí/vypnutí systému eBike

Pro **zapnutí** systému eBike máte následující možnosti:

- Pokud je palubní počítač při nasazení do držáku již zapnutý, systém eBike se aktivuje automaticky.
- S nasazeným palubním počítačem a nasazeným akumulátorem eBike jednou krátce stisknete tlačítko zapnutí/vypnutí palubního počítače.
- S nasazeným palubním počítačem stisknete tlačítko zapnutí/vypnutí akumulátoru eBike (můžou existovat specifická řešení jednotlivých výrobců jízdních kol, u kterých není možný přístup k tlačítku zapnutí/vypnutí akumulátoru; viz návod k použití akumulátoru).

**Upozornění:** U pohonných jednotek s maximální rychlostí vyšší než **25 km/h** se systém eBike **vždy** spustí v režimu **OFF**.

Pohon se aktivuje, jakmile začnete šlapat (kromě funkce pomoci při vedení, Zapnutí/vypnutí pomoci při vedení). Výkon motoru se řídí podle úrovně podpory nastavené v palubním počítači.

Jakmile v normálním režimu přestanete šlapat nebo jakmile dosáhnete rychlosti **25/45 km/h**, podpora pohonem eBike se vypne. Pohon se automaticky znovu aktivuje, jakmile začnete šlapat a rychlost je nižší než **25/45 km/h**.

Pro **vypnutí** systému eBike máte následující možnosti:

- Stisknete tlačítko zapnutí/vypnutí palubního počítače.
- Vypnete akumulátor eBike tlačítkem zapnutí/vypnutí akumulátoru. (Mohou existovat řešení výrobců jízdních kol, u kterých není přístup k tlačítku zapnutí/vypnutí akumulátoru; viz návod k použití akumulátoru.)
- Vyměte palubní počítač z držáku.

Pokud se elektrokolo přibližně 10 min nepohybuje a nestisknete žádné tlačítko na palubním počítači, systém eBike se z důvodu úspory energie automaticky vypne.

Úroveň podpory	Faktor podpory <sup>A)</sup>		
	Performance Line (BDU490P)	Performance Line CX (BDU450 CX)	Cargo Line
<b>ECO</b>	60 %	60 %	60 %
<b>TOUR</b>	140 %	140 %	140 %
<b>SPORT/eMTB</b>	240 %	240/140...340 % <sup>B)</sup>	240 %
<b>TURBO</b>	340 %	340 %	400 %

A) Faktor podpory se může u jednotlivých provedení lišit.

B) Maximální hodnota

### Zapnutí/vypnutí pomoci při vedení

Pomoc při vedení vám může usnadnit vedení elektrokola. Rychlost při této funkci závisí na zařazeném převodovém stupni a může být maximálně **6 km/h**. Čím je zvolený převodový stupeň nižší, tím nižší je rychlost u funkce pomoci při vedení (při plném výkonu).

### eShift (volitelné)

eShift znamená zapojení elektronických řadicích systémů do systému eBike. Součástí eShift jsou výrobem elektricky spojené s pohonnou jednotkou. Ovládání elektronických řadicích systémů je popsáno v samostatném návodu k použití.

### Nastavení úrovně podpory

Na palubním počítači můžete nastavit, jak silně vám bude pohon eBike pomáhat při šlapání. Úroveň podpory lze kdykoli změnit, i během jízdy.

**Upozornění:** U některých provedení je možné, že je úroveň podpory přednastavená a nelze ji změnit. Je také možné, že je na výběr menší počet úrovní podpory, než je zde uvedeno. Vyžádaný výkon motoru se zobrazí na displeji palubního počítače. Maximální výkon motoru závisí na zvolené úrovni podpory.

Maximálně jsou k dispozici následující úrovně podpory:

- **OFF:** Pomocný motor je vypnutý, elektrokolo se stejně jako normální jízdní kolo pohání pouze šlapáním. Při této úrovni podpory nelze aktivovat pomoc při vedení.
- **ECO:** Účinná podpora při maximální efektivitě, pro maximální dojezd.
- **TOUR:** Rovnoměrná podpora, pro trasy s dlouhým dojezdem.
- **SPORT/eMTB:**
  - SPORT:** Silná podpora, pro sportovní jízdu na hornatých trasách a pro městský provoz.
  - eMTB:** Optimální podpora v každém terénu, sportovní jízda, zlepšená dynamika, maximální výkon (**eMTB** k dispozici pouze v kombinaci s pohonnými jednotkami BDU250P CX, BDU365, BDU450 CX a BDU480 CX. Případně může být nutná aktualizace softwaru.)
  - **TURBO:** Maximální podpora až do vysokých frekvencí šlapání, pro sportovní jízdu.

► **Funkce pomoci při vedení se smí používat výhradně při vedení elektrokola.** Pokud se kola elektrokola při používání pomoci při vedení nedotýkají země, hrozí nebezpečí poranění.

Pro **aktivaci** pomoci při vedení krátce stiskněte tlačítko **WALK** na palubním počítači. Po aktivaci stiskněte během 3 s tlačítko **+** a držte ho stisknuté. Pohon eBike se zapne.

**Upozornění:** Pomoc při vedení nelze aktivovat při úrovni podpory **OFF**.

Pomoc při vedení se **vypne**, jakmile nastane jedna z následujících skutečností:

- uvolníte tlačítko **+**,
- kola elektrokola se zablokuje (např. zabrzděním nebo nárazem na překážku),
- rychlost překročí 6 km/h.

Funkce pomoci při vedení podléhá specifickým předpisům jednotlivých zemí, a může se proto od výše uvedeného popisu lišit nebo být deaktivovaná.

### Zapnutí/vypnutí osvětlení jízdního kola

U provedení, u kterého je jízdní světlo napájené pomocí systému eBike, lze na palubním počítači zapínat a vypínat zároveň přední a zadní světlo.

## Upozornění k jízdě se systémem eBike

### Kdy pracuje pohon eBike?

Pohon eBike vám poskytuje podporu při jízdě, když šlapete. Bez šlapání podpora nefunguje. Výkon motoru vždy závisí na síle vynaložené při šlapání.

Pokud vynaládáte méně síly, bude podpora menší, než když vynaládáte větší sílu. To platí nezávisle na úrovni podpory.

Pohon eBike se automaticky vypne při rychlostech vyšších než **25/45 km/h**. Pokud rychlost klesne pod **25/45 km/h**, pohon se automaticky zase zapne.

Výjimka platí pro funkci pomoci při vedení, při které lze s elektrokolem popojíždět bez šlapání s minimální rychlostí. Při použití pomoci při vedení se zároveň mohou otáčet pedály.

S elektrokolem můžete kdykoli jet také bez podpory jako s normálním jízdním kolem, když buď systém eBike vypnete, nebo nastavíte úroveň podpory na **OFF** (vypnuto). Totéž platí při vybitém akumulátoru.

### Souhra systému eBike s řazením

Také s pohonem eBike byste měli používat řazení jako u normálního jízdního kola (řídte se návodem k použití svého systému eBike).

Nezávisle na druhu převodu je vhodné během řazení krátce přerušit šlapání. Tím se usnadní řazení a sníží se opotřebení pohonného ústrojí.

Zvolením správného převodového stupně můžete při vynaložení stejné síly zvýšit rychlost a prodloužit dojezd.

### Získávání prvních zkušeností

Doporučujeme získávat první zkušenosti s elektrokolem mimo frekventované cesty.

Vyzkoušejte si různé úrovně podpory. Začněte s nejnižší úrovní podpory. Jakmile získáte jistotu, můžete se s elektrokolem vydat do provozu jako s každým jízdním kolem.

Než se vydáte na delší, náročné cesty, vyzkoušejte si dojezd svého systému eBike v různých podmínkách.

### Vlivy na dojezd

Dojezd ovlivňuje velké množství faktorů, například:

- úroveň podpory,
- rychlost,
- řazení převodů,
- druh pneumatik a tlak v pneumatikách,
- stáří a stav akumulátoru,
- profil trasy (stoupání) a vlastnosti cesty (povrch vozovky),
- protivětr a teplota prostředí,
- hmotnost elektrokola, cyklisty a zavazadel.

Proto nelze před začátkem jízdy a během ní přesně předpovědět dojezd. Všeobecně ale platí:

- Při **stejně** úrovni podpory pohonu eBike: Čím menší sílu musíte vynaložit, abyste dosáhli určité rychlosti (např. díky optimálnímu používání převodů), tím méně energie spotřebuje pohon eBike a tím delší bude dojezd na jedno nabití akumulátoru.
- Čím **vyšší** je zvolená úroveň podpory při jinak stejných podmínkách, tím je dojezd kratší.

### Šetrné zacházení se systémem eBike

Dodržujte provozní a skladovací teploty součástí systému eBike. Pohonnou jednotku, palubní počítač a akumulátor chraňte před extrémními teplotami (např. vlivem intenzivního slunečního záření bez současného větrání). Vlivem extrémních teplot může dojít k poškození součástí (zejména akumulátoru).

Nechte minimálně jednou ročně provést technickou kontrolu systému eBike (mj. mechaniky, aktuálnosti systémového softwaru).

Pro servis nebo opravy systému eBike se obraťte na autorizovaného prodejce jízdních kol.

## Údržba a servis

### Údržba a čištění

Při výměně žárovek dbejte na to, aby byly žárovky kompatibilní se systémem eBike Bosch (informujte se u svého prodejce jízdního kola) a aby souhlasilo uvedené napětí. Smí se vyměňovat pouze žárovky se stejným napětím.

Žádné součásti včetně pohonné jednotky se nesmí ponořovat do vody nebo čistit tlakovou vodou.

Nechte minimálně jednou ročně provést technickou kontrolu systému eBike (mj. mechaniky, aktuálnosti systémového softwaru).

Pro servis nebo opravy systému eBike se obraťte na autorizovaného prodejce jízdních kol.

### **Zákaznická služba a poradenství ohledně použití**

V případě otázek k systému eBike a jeho součástem se obraťte na autorizovaného prodejce jízdních kol.

Kontaktní údaje autorizovaných prodejců jízdních kol najdete na internetové stránce [www.bosch-ebike.com](http://www.bosch-ebike.com).

### **Likvidace**



Pohonnou jednotku, palubní počítač včetně ovládací jednotky, akumulátor, senzor rychlosti, příslušenství a obaly je třeba odevzdat k ekologické recyklaci.

Nevyhazujte eBike a jeho součásti do komunálního odpadu!

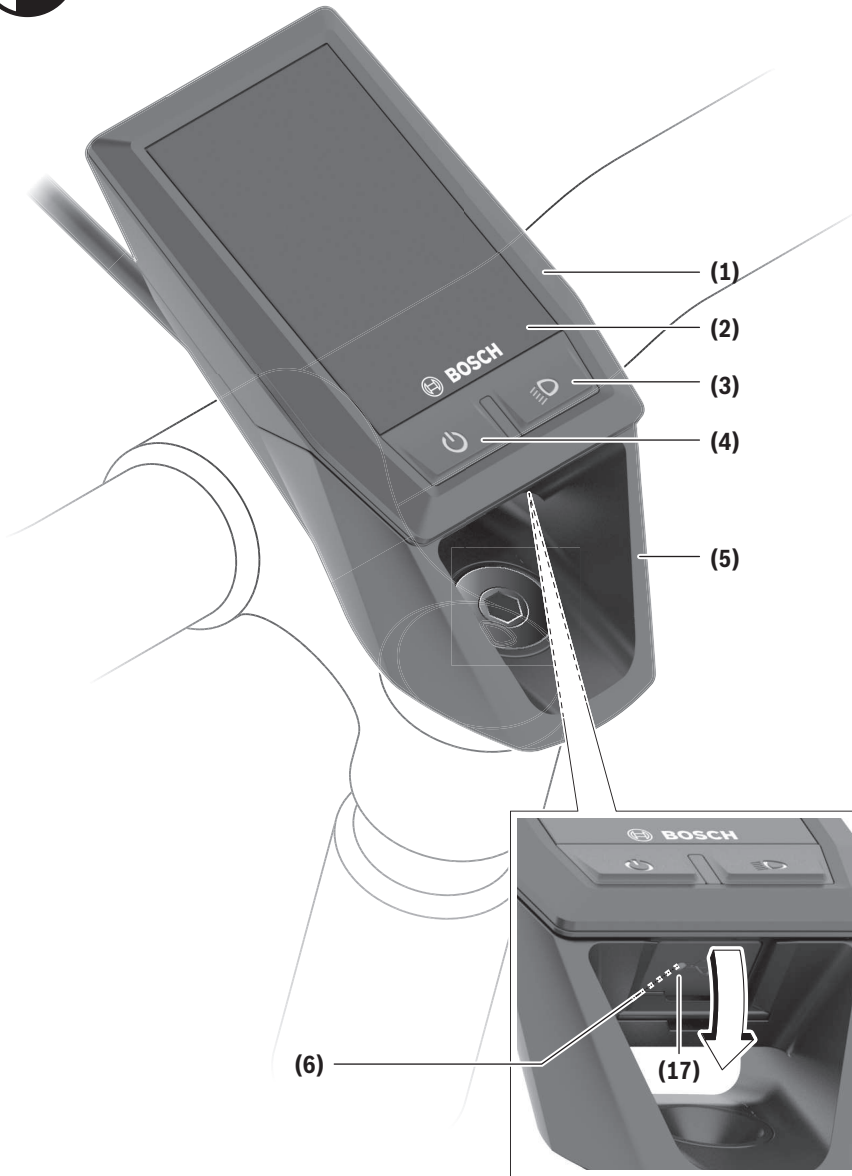


Podle evropské směrnice 2012/19/EU se musí již nepoužitelná elektrická zařízení a podle evropské směrnice 2006/66/ES vadné nebo opotřebované akumulátory/baterie shromažďovat odděleně a odevzdat k ekologické recyklaci.

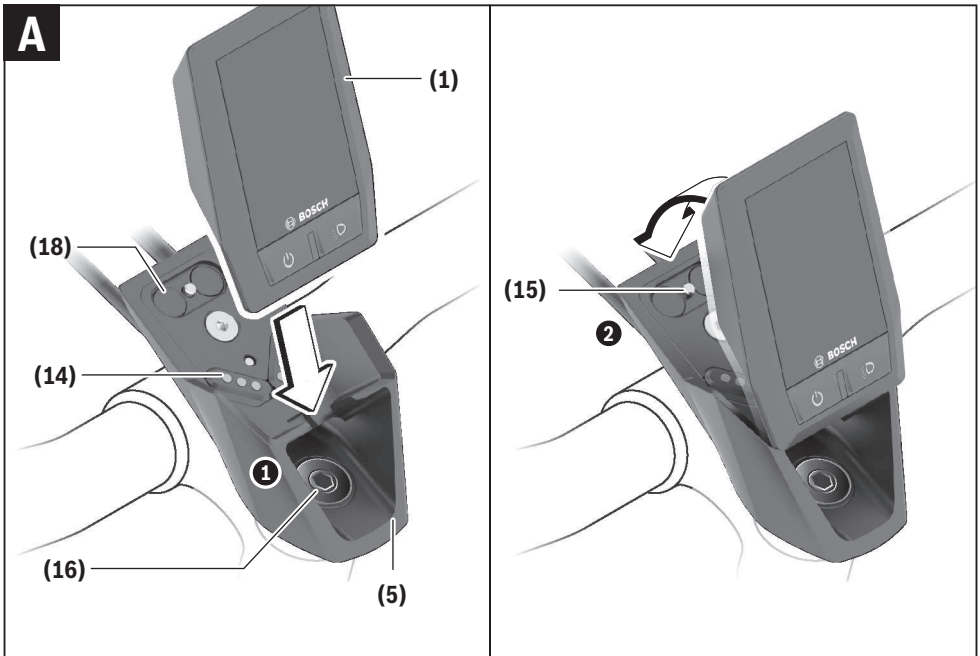
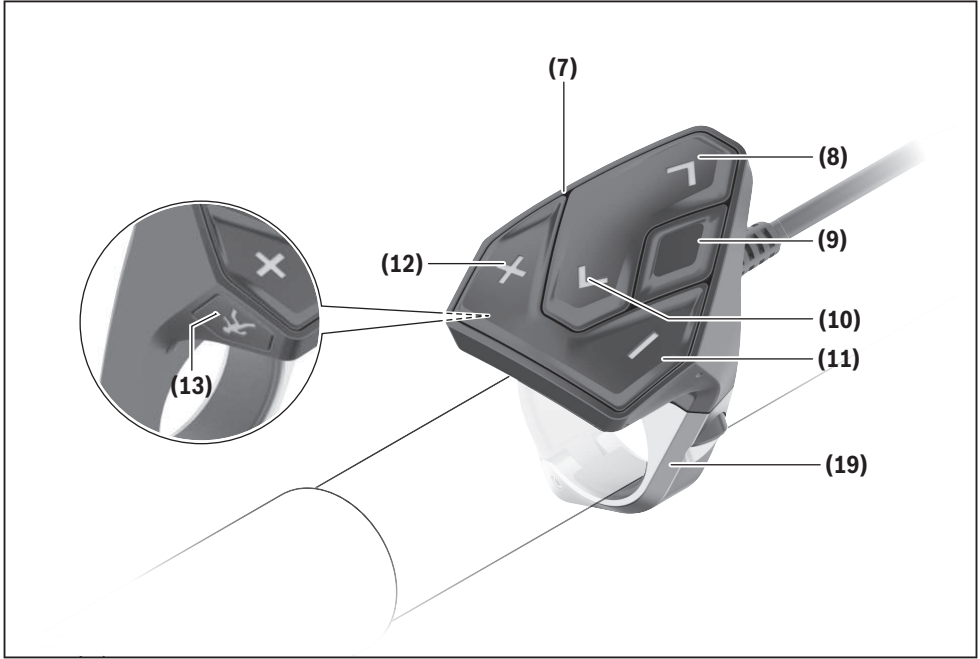
Již nepoužitelné součásti systému Bosch eBike odevzdejte autorizovanému prodejci jízdních kol.

**Změny vyhrazeny.**

# DISPLEJ BOSCH KIOX







## Bezpečnostní upozornění



### Přečtěte si všechna bezpečnostní upozornění a všechny pokyny.

Nedodržování bezpečnostních upozornění a pokynů může mít za následek úraz elektrickým proudem, požár a/nebo těžká poranění.

### Všetchna bezpečnostní upozornění a pokyny uschovejte pro budoucí potřebu.

Pojem **akumulátor**, který se používá v tomto návodu k obsluze, se vztahuje na všechny originální akumulátory Bosch eBike.

- ▶ **Dbejte na to, aby informace na palubním počítači neodváděly vaši pozornost.** Pokud se nesoustředíte výhradně na provoz, riskujete, že se stanete účastníkem dopravní nehody. Pokud chcete zadávat do palubního počítače údaje nad rámec změny úrovně podpory, zastavte a zadejte příslušné údaje.
- ▶ **Neotevírejte palubní počítač.** V případě otevření se palubní počítač může zničit a zaniká nárok na záruku.
- ▶ **Palubní počítač nepoužívejte k držení.** Pokud byste elektrokolo zvedli za palubní počítač, mohlo by dojít k neopravitelnému poškození palubního počítače.
- ▶ **Nestavte jízdní kolo obrácené na řídítka a sedlo, pokud palubní počítač nebo jeho držák přechází přes řídítka.** Může dojít k neopravitelnému poškození palubního počítače nebo držáku. Palubní počítač sejměte také před upevněním jízdního kola do montážního držáku, abyste zabránili spadnutí nebo poškození palubního počítače.
- ▶ **Pozor!** Při používání palubního počítače s *Bluetooth®* a/ nebo WiFi může docházet k rušení jiných přístrojů a zařízení, letadel a lékařských přístrojů (např. kardiostimulátorů, naslouchadel). Rovněž nelze zcela vyloučit negativní vliv na osoby a zvířata v bezprostředním okolí. Nepoužívejte palubní počítače s *Bluetooth®* v blízkosti lékařských přístrojů, čerpacích stanic, chemických zařízení, oblastí s nebezpečím výbuchu a v oblastech, kde se používají trhaviny. Nepoužívejte palubní počítač s *Bluetooth®* v letadlech. Vyhněte se jeho používání po delší dobu v bezprostřední blízkosti svého těla.
- ▶ Slovní ochranná známka *Bluetooth®* a grafická označení (loga) jsou zaregistrované ochranné známky a vlastnictví společnosti SIG, Inc. Na jakékoli používání této slovní ochranné známky/těchto grafických označení společnost Bosch eBike Systems se vztahuje licence.
- ▶ **Palubní počítač je vybavený rádiovým rozhraním. Je nutné dodržovat místní omezení provozu, např. v letadlech nebo nemocnicích.**

### Upozornění ohledně ochrany dat

Pokud palubní počítač pošlete za účelem servisu do servisního střediska Bosch, mohou být případně data uložena v přístroji předána firmě Bosch.

## Popis výrobku a výkonu

### Použití v souladu s určeným účelem

Palubní počítač Kiox je určený k řízení systému Bosch eBike a pro zobrazování údajů o jízdě.

Kromě zde popsaných funkcí se může kdykoli stát, že budou provedeny změny softwaru pro odstranění chyb a rozšíření funkcí.

Abyste mohli palubní počítač Kiox využívat v plném rozsahu, musíte mít kompatibilní chytrý telefon s aplikací eBike Connect (k dispozici na App Store nebo Google Play) a registraci na portálu eBike Connect ([www.ebike-connect.com](http://www.ebike-connect.com)).

### Zobrazené součásti

Číslování zobrazených komponent se vztahuje k vyobrazení na stranách s obrázkem na začátku návodu.

- (1) Palubní počítač
- (2) Displej
- (3) Tlačítko osvětlení jízdního kola
- (4) Tlačítko zapnutí/vypnutí palubního počítače
- (5) Držák palubního počítače
- (6) Rozhraní USB
- (7) Ovládací jednotka
- (8) Tlačítko listování dopředu/doprava >
- (9) Výběrové tlačítko
- (10) Tlačítko listování dozadu/doleva <
- (11) Tlačítko snížení podpory –/ tlačítko listování dolů
- (12) Tlačítko zvýšení podpory +/ tlačítko listování nahoru
- (13) Tlačítko pomoci při vedení
- (14) Kontakty pro pohonnou jednotku
- (15) Zajišťovací šroub palubního počítače
- (16) Šroub řídicí sady
- (17) Ochranná krytka přípojky USB<sup>A)</sup>
- (18) Magnetický držák
- (19) Držák ovládací jednotky

A) Lze obdržet jako náhradní díl

## Technické údaje

Palubní počítač		Kiox
Kód výrobku		BUI330
Nabíjecí proud přípojky USB max. <sup>A)</sup>	mA	1000
Nabíjecí napětí přípojky USB	V	5
Nabíjecí kabel USB <sup>B)</sup>		1 270 016 360
Provozní teplota	°C	-5 až +40
Nabíjecí teplota	°C	0 až +40
Skladovací teplota	°C	-10 až +50
Interní lithium-iontový akumulátor	V mAh	3,7 230
Stupeň ochrany <sup>C)</sup>		IP x7 (prachotěsný, vodotěsný)
Hmotnost, cca	g	60
<i>Bluetooth® Low Energy</i>		
- frekvence	MHz	2400–2480
- vysílací výkon	mW	<10

A) Při teplotě prostředí <25 °C

B) Není součástí standardní dodávky

C) Při zavřeném krytu USB

## Prohlášení o shodě

Společnost Robert Bosch GmbH, Bosch eBike Systems, tímto prohlašuje, že rádiové zařízení typu **Kiox** splňuje směrnici 2014/53/EU. Kompletní text prohlášení o shodě EU je k dispozici na následující internetové adrese: <https://www.ebike-connect.com/conformity>.

## Montáž

### Nasazení a vyjmutí palubního počítače (viz obrázek A)

Nasaďte Kiox nejprve dolní částí do držáku (5) a mírně ho sklopte dopředu, aby byl palubní počítač citelně zafixovaný v magnetickém držáku.

Pro vyjmutí uchopte palubní počítač na horním konci a vytáhněte ho k sobě tak, aby se uvolnil z magnetického držáku.

#### ► Pokud systém eBike vypnete, vyjměte palubní počítač.

Palubní počítač lze v držáku zajistit, aby ho nebylo možné vyjmout. Za tímto účelem povolte šroub řídicí sady (16) natolik, aby bylo možné držák palubního počítače Kiox otočit do strany. Nasaďte palubní počítač do držáku. Zašroubujte blokovací šroub (M3, dlouhý 6 mm) zespoda do určeného závitů v palubním počítači (použití delšího šroubu může způsobit poškození palubního počítače). Otočte držák zpět a utáhněte šroub řídicí sady podle údajů výrobce.

## Provoz

### Před prvním uvedením do provozu

**Kiox** se dodává s částečně nabitým akumulátorem. Před prvním použitím se musí tento akumulátor nechat nabít minimálně 1 h přes přípojku USB (viz „Napájení palubního počítače“, Stránka Čeština – 3) nebo přes systém eBike. Ovládací jednotka by měla být umístěna tak, aby tlačítka byla téměř kolmo k řídkům.

Při prvním uvedení do provozu se nejdříve zobrazí výběr jazyka a poté si můžete nechat v položce menu **<Intro to Kiox (Úvod do Kiox)>** vysvětlit důležité funkce a ukazatele. Tuto položku menu si můžete vyvolat i později přes **<Settings (Nastavení)>** → **<Information (Informace)>**.

### Zvolení systémových nastavení

Nasaďte palubní počítač do držáku a při zastaveném jízdním kole postupujte následovně:

Přejděte na stavovou obrazovku (pomocí tlačítka **< (10)>** na ovládací jednotce až na první zobrazení) a výběrovým tlačítkem si vyvolejte **<Settings (Nastavení)>**.

Pomocí tlačítek **- (11)** a **+ (12)** můžete zvolit požadované nastavení a otevřít ho a případně další podmenu výběrovým tlačítkem **(9)**. Z příslušného menu nastavení můžete pomocí tlačítka **< (10)>** přejít zpět do přecházejícího menu.

V **<Sys settings (Systémová nastavení)>** můžete provést následující nastavení:

- **<Brightness (Jas)>**
- **<Time (Čas)>**
- **<Date [DD.Mon.YYYY] (Datum [DD.Měsíc.RRRR])>**
- **<Time zone (Časové pásmo)>**
- **<24h form (24hodinový formát)>**
- **<Brgh backg. (Jasně pozadí)>**
- **<Imp. units (Britské jednotky)>**
- **<Language (Jazyk)>**
- **<Factory reset (Resetovat do výrobního nastavení)>**

### Uvedení systému eBike do provozu

#### Předpoklady

Systém eBike lze aktivovat pouze tehdy, pokud jsou splněny následující předpoklady:

- Je nasazený dostatečně nabitý akumulátor systému eBike (viz návod k použití akumulátoru).
- Palubní počítač je správně nasazený v držáku.

#### Zapnutí/vypnutí systému eBike

Pro **zapnutí** systému eBike máte následující možnosti:

- S nasazeným palubním počítačem a nasazeným akumulátorem eBike jednou krátce stisknete tlačítko zapnutí/vypnutí **(4)** palubního počítače.
- S nasazeným palubním počítačem stisknete tlačítko zapnutí/vypnutí akumulátoru eBike (můžou existovat specifická řešení jednotlivých výrobců jízdních kol, u kterých není možný přístup k tlačítku zapnutí/vypnutí akumulátoru; viz návod k použití akumulátoru).

Pohon se aktivuje, jakmile začnete šlapat (kromě funkce pomoci při vedení nebo při úrovni podpory **OFF**). Výkon motoru se řídí podle úrovně podpory nastavené v palubním počítači.

Jakmile v normální režimu přestanete šlapat nebo jakmile dosáhnete rychlosti **25/45 km/h**, podpora pohonem eBike se vypne. Pohon se automaticky znovu aktivuje, jakmile začnete šlapat a rychlost je nižší než **25/45 km/h** km/h.

Pro **vypnutí** systému eBike máte následující možnosti:

- Stisknete krátce tlačítko zapnutí/vypnutí **(4)** palubního počítače.
- Vypnete akumulátor eBike tlačítkem zapnutí/vypnutí akumulátoru. (Možná jsou řešení výrobců jízdních kol, u kterých není přístup k tlačítku zapnutí/vypnutí akumulátoru; viz návod k použití akumulátoru.)
- Vyjměte palubní počítač z držáku.

Pokud přibližně 10 minut není požadován žádný výkon pohonu eBike (např. protože elektrokolo stojí) a nedojde ke stisknutí žádného tlačítka na palubním počítači nebo na ovládací jednotce systému eBike, systém eBike, a tedy také akumulátor, se z důvodu úspory energie automaticky vypne.

## Napájení palubního počítače

Pokud je palubní počítač v držáku **(5)**, do systému eBike je nasazený dostatečně nabitý akumulátor eBike a je zapnutý systém eBike, akumulátor palubního počítače je napájený energií z akumulátoru eBike.

Pokud palubní počítač vyjmete z držáku **(5)**, napájí se z akumulátoru palubního počítače. Pokud je akumulátor palubního počítače slabý, zobrazí se na displeji varovné hlášení.

Pro nabití akumulátoru palubního počítače nasad'te palubní počítač zpět do držáku **(5)**. Mějte na zřeteli, že pokud právě nenabijíte akumulátor eBike, systém eBike se po 10 minutách bez činnosti automaticky vypne. V tom případě se ukončí také nabíjení akumulátoru palubního počítače.

Palubní počítač můžete nabíjet také pomocí přípojky USB. Za tímto účelem otevřete ochrannou krytku **(17)**. Pomocí vhodného kabelu mikro USB připojte do zdířky **(6)** palubního počítače běžně prodávanou USB nabíječku (není součástí standardní dodávky) nebo USB přípojku počítače (max. nabíjecí napětí 5 V; max. nabíjecí proud 500 mA).

Když palubní počítač vyjmete z držáku **(5)**, zůstanou hodnoty všech funkcí uložené a budou se průběžně zobrazovat.

Bez dalšího nabití akumulátoru Kiox zůstanou datum a čas uložené maximálně 6 měsíců. Po opětovném zapnutí se v případě spojení s aplikací přes *Bluetooth®* a úspěšné lokalizace GPS nastaví na chytrém telefonu nové datum a nový čas.

**Upozornění:** Kiox se napájí **pouze** v zapnutém stavu.

**Upozornění:** Pokud se Kiox během nabíjení pomocí USB kabelu vypne, lze Kiox znovu zapnout až po odpojení USB kabelu.

**Upozornění:** Pro dosažení maximální životnosti akumulátoru palubního počítače by se měl tento akumulátor nechat každé tři měsíce nabíjet po dobu jedné hodiny.

## Skladovací režim / resetování palubního počítače Kiox

Palubní počítač je vybavený energeticky úsporným skladovacím režimem, který snižuje vybíjení interního akumulátoru na minimum. Datum a čas přitom nezůstanou uložené.

Tento režim lze aktivovat dlouhým stisknutím (minimálně 8 s) tlačítka zapnutí/vypnutí **(4)** palubního počítače.

Pokud se palubní počítač nespustí po krátkém stisknutí tlačítka zapnutí/vypnutí **(4)**, nachází se palubní počítač ve skladovacím režimu.

Skladovací režim můžete ukončit podržením stisknutého tlačítka zapnutí/vypnutí **(4)** minimálně 2 s.

Palubní počítač rozpozná, zda se nachází v plně funkčním stavu. Když v plně funkčním stavu podržíte stisknuté tlačítko zapnutí/vypnutí **(4)** minimálně 8 s, přepne se palubní počítač do skladovacího režimu. Pokud se Kiox oproti očekávání nenachází ve funkčním stavu a nelze ho ovládat, provede se po dlouhém stisknutí (minimálně 8 s) tlačítka zapnutí/vypnutí **(4)** resetování. Po resetování se palubní počítač po cca 5 s znovu spustí. Pokud se Kiox znovu nespustí, držte 2 s stisknuté tlačítko zapnutí/vypnutí **(4)**.

Pro obnovení továrního nastavení palubního počítače Kiox zvolte **<Settings (Nastavení)>** → **<Sys settings (Systémová nastavení)>** → **<Factory reset (Resetovat do výrobního nastavení)>**. Veškerá uživatelská data se přitom smažou.

## Ukazatel stavu nabití akumulátoru

Ukazatel stavu nabití akumulátoru eBike **d** (viz „Úvodní obrazovka“, Stránka Čeština – 6) si lze zobrazit na stavové obrazovce a na stavovém řádku. Stav nabití akumulátoru systému eBike lze také zjistit podle LED na samotném akumulátoru systému eBike.

Barva ukazatele d	Vysvětlení
bílá	Akumulátor eBike je nabitý na více než 30 %.
žlutá	Akumulátor eBike je nabitý na více než 15 %.
červená	Kapacita pro podporu pohonu je vypočítaná a podpora se vypne. Zbývající kapacita se použije pro osvětlení jízdního kola a palubní počítač.

Pokud se akumulátor eBike nabíjí na kole, zobrazí se příslušné hlášení.

Po vyjmutí palubního počítače z držáku **(5)** zůstane uložený naposledy zobrazený stav nabití akumulátoru.

## Nastavení úrovně podpory

Na ovládací jednotce **(7)** můžete nastavit, jak silně vám bude pohon eBike pomáhat při šlapání. Úroveň podpory lze kdykoli změnit, i během jízdy.

**Upozornění:** U některých provedení je možné, že je úroveň podpory přednastavená a nelze ji změnit. Je také možné, že je na výběr menší počet úrovní podpory, než je zde uvedeno.

Maximálně jsou k dispozici následující úrovně podpory:

- **OFF:** Pomocný motor je vypnutý, elektrokolo se stejně jako normální jízdní kolo pohání pouze šlapáním. Při této úrovni podpory nelze aktivovat pomoc při vedení.
- **ECO:** Účinná podpora při maximální efektivitě, pro maximální dojezd.
- **TOUR:** Rovnoměrná podpora, pro trasy s dlouhým dojezdem.
- **SPORT/eMTB:**
  - SPORT:** Silná podpora, pro sportovní jízdu na hornatých trasách a pro městský provoz.
  - eMTB:** Optimální podpora v každém terénu, sportovní jízda, zlepšená dynamika, maximální výkon (**eMTB** k dispozici pouze v kombinaci s pohonnými jednotkami BDU250P CX, BDU365, BDU450 CX a BDU480 CX. Případně může být nutná aktualizace softwaru.)
  - **TURBO:** Maximální podpora až do vysokých frekvencí šlapání, pro sportovní jízdu.

Pro **zvýšení** úrovně podpory stiskněte tlačítko **+** (**12**) na ovládací jednotce tolikrát, dokud se na ukazateli nezobrazí požadovaná úroveň podpory, pro **snížení** stiskněte tlačítko **-** (**11**).

Vyžádaný výkon motoru se zobrazí na ukazateli **h**. Maximální výkon motoru závisí na zvolené úrovni podpory.

Po vyjmutí palubního počítače z držáku (**5**) zůstane uložena naposledy zobrazená úroveň podpory.

## Zapnutí/vypnutí pomoci při vedení

Pomoc při vedení vám může usnadnit vedení elektrokola. Rychlost při této funkci závisí na zařazeném převodovém stupni a může být maximálně **6 km/h**. Čím je zvolený převodový stupeň nižší, tím nižší je rychlost u funkce pomoci při vedení (při plném výkonu).

► **Funkce pomoci při vedení se smí používat výhradně při vedení elektrokola.** Pokud se kola elektrokola při používání pomoci při vedení nedotýkají země, hrozí nebezpečí poranění.

Pro **aktivaci** pomoci při vedení krátce stiskněte tlačítko **WALK** na palubním počítači. Po aktivaci stiskněte během 3 s tlačítko **+** a držte ho stisknuté. Pohon eBike se zapne.

**Upozornění:** Pomoc při vedení nelze aktivovat při úrovni podpory **OFF**.

Pomoc při vedení se **vypne**, jakmile nastane jedna z následujících skutečností:

- uvolníte tlačítko **+**,
- kola elektrokola se zablokují (např. zabrzděním nebo nárazem na překážku),
- rychlost překročí **6 km/h**.

Funkce pomoci při vedení podléhá specifickým předpisům jednotlivých zemí, a může se proto od výše uvedeného popisu lišit nebo být deaktivovaná.

## Zapnutí/vypnutí osvětlení jízdního kola

U provedení, u kterého je jízdní světlo napájené pomocí systému eBike, lze na palubním počítači tlačítkem osvětlení

jízdního kola (**3**) zapínat a vypínat zároveň přední a zadní světlo.

Při zapnutí světla svítí ukazatel jízdního světla **c** (viz „Úvodní obrazovka“, Stránka Čeština – 6) na stavové liště na displeji.

Zapnutí a vypnutí osvětlení jízdního kola nemá vliv na podsvícení displeje.

## Vytvoření identifikace uživatele

Abyste mohli využívat všechny funkce řídicího systému, musíte se navíc zaregistrovat on-line.

Pomocí identifikace uživatele můžete mj. analyzovat údaje o jízdě a trasy.

Identifikaci uživatele můžete založit pomocí aplikace **Bosch eBike Connect** na chytrém telefonu nebo přímo na adrese [www.eBike-Connect.com](http://www.eBike-Connect.com). Zadejte údaje potřebné pro registraci. Aplikaci **Bosch eBike Connect** do chytrého telefonu můžete stáhnout zdarma na App Store (pro zařízení Apple iPhone), resp. na Google Play Store (pro zařízení Android).

## Spojení palubního počítače s aplikací Bosch eBike Connect

Spojení s chytrým telefonem se vytvoří takto:

- Spusťte aplikaci.
- Zvolte záložku **<My eBike (Můj eBike)>**.
- Zvolte **<Add new eBike device (Přidat nové zařízení eBike)>**.
- Doplňte **Kiox**.

Nyní se v aplikaci zobrazí příslušné upozornění, že je třeba na palubním počítači na 5 sekund stisknout tlačítko osvětlení jízdního kola (**3**).

Stiskněte na 5 sekund tlačítko (**3**). Palubní počítač automaticky aktivuje spojení *Bluetooth® Low Energy* a přejde do režimu párování.

Postupujte podle pokynů na obrazovce. Po ukončení postupu párování se synchronizují uživatelská data.

**Upozornění:** Spojení *Bluetooth®* se nemusí aktivovat ručně.

## Activity tracking (Sledování aktivity)

Pro zobrazení aktivit je nutná registrace, resp. přihlášení na portálu eBike Connect a aplikace eBike Connect.

Pro zjišťování aktivit musíte souhlasit s ukládáním polohových dat na portálu, resp. v aplikaci. Pouze v tom případě se vaše aktivity zobrazují na portálu a v aplikaci. Znázornění polohy probíhá pouze v případě, že je palubní počítač spojen s aplikací eBike Connect.

Aktivity jsou po synchronizaci znázorněny v aplikaci a na portálu.

## eShift (volitelné)

eShift znamená zapojení elektronických řídicích systémů do systému eBike. Součástí eShift jsou výrobcem elektricky spojené s pohonnou jednotkou. Ovládání elektronických řídicích systémů je popsáno v samostatném návodu k použití.

## eSuspension (volitelně)

eSuspension je připojení elektronických systémů tlumení a odpružení do systému eBike. Prostřednictvím **Quick menu (Rychlá nabídka)** můžete volit předdefinovaná nastavení pro systém eSuspension.

Detaily nastavení najdete v návodu k použití výrobce eSuspension.

eSuspension je k dispozici pouze společně s palubním počítačem Kiox a v kombinaci s pohonnými jednotkami BDU450 CX, BDU480 CX a BDU490P.

## ABS – protiblokovací systém (volitelně)

Je-li kolo vybaveno systémem ABS Bosch eBike, který nemá externí kontrolku, zobrazí se tato kontrolka při spuštění systému a v případě poruchy na displeji Kiox. Podrobnosti o ABS a jeho funkci najdete v návodu k použití ABS.

## Lock (prémiová funkce)

Tuto funkci lze získat v obchodu **<Shop (Obchod)>** aplikace eBike Connect. Po zapnutí funkce Lock se deaktivuje podpora pohonné jednotky eBike. Aktivace je možná pouze v kombinaci s palubním počítačem příslušným k systému eBike.

Podrobný návod najdete v on-line návodu k použití na [www.Bosch-eBike.com/Kiox-manual](http://www.Bosch-eBike.com/Kiox-manual).

## Aktualizace softwaru

Aktualizace softwaru jsou na pozadí přenášeny z aplikace do palubního počítače, jakmile je aplikace s palubním počítačem spojena. Po úplném přenesení aktualizace je na tuto skutečnost **tříkrát** upozorněno při novém spuštění palubního počítače.

Alternativně můžete na **<Sys settings (Systémová nastavení)>** zkontrolovat, zda je aktualizace k dispozici.

## Napájení externích přístrojů pomocí přípojky USB

Pomocí přípojky USB lze napájet, resp. nabíjet většinu přístrojů, které je možné napájet přes USB (např. různé mobilní telefony).

Předpokladem pro nabíjení je, že je v elektrokole nasazený palubní počítač a dostatečně nabitý akumulátor.

Otevřete ochrannou krytku **(17)** přípojky USB na palubním počítači. Pomocí nabíjecího kabelu USB mikro A – mikro B (lze obdržet u prodejce Bosch-eBike) propojte přípojku USB externího přístroje s přípojkou USB **(6)** v palubním počítači.

Po odpojení spotřebiče se musí přípojka USB znovu pečlivě uzavřít ochrannou krytkou **(17)**.

**Přípojka USB není vodotěsná. Při jízdě v dešti nesmí být připojený žádný externí přístroj a přípojka USB musí být úplně uzavřena ochrannou krytkou (17).**

**Pozor:** Spotřebiče připojené k palubnímu počítači mohou zkrátit dojezd systému eBike.

## Zobrazení a nastavení palubního počítače

**Upozornění:** Vzhled všech uživatelských rozhraní a texty uživatelských rozhraní na následujících stranách odpovídají schválenému stavu softwaru. Po aktualizaci softwaru se může stát, že se vzhled uživatelských rozhraní a/nebo texty uživatelských rozhraní nepatrně změní.

### Princip ovládání

Pomocí tlačítek **< (10)** a **> (8)** si lze i během jízdy zobrazit různé obrazovky s informacemi k jízdě. Tak mohou obě ruce zůstat za jízdy na řídítkách.

Pomocí tlačítek **+** (**12**) a **-** (**11**) můžete zvýšit, resp. snížit úroveň podpory. Pokud se nacházíte v seznamu (např. v menu **<Settings (Nastavení)>**), můžete pomocí těchto tlačítek listovat v seznamu nahoru, resp. dolů.

**<Settings (Nastavení)>**, která jsou dostupná pomocí stavové obrazovky, nelze během jízdy měnit.

Pomocí výběrového tlačítka (**9**) můžete provádět následující funkce:

- Během jízdy získáte přístup k rychlému menu.
- Při zastaveném jízdním kole si můžete na stavové obrazovce vyvolat menu nastavení.
- Můžete potvrdit hodnoty a informace.
- Můžete opustit dialog.

Když sejmete palubní počítač z držáku a není vypnutý, zobrazují se postupně ve smyčce informace o poslední ujeté trase a stavové informace.

Když po sejmutí z držáku nestisknete žádné tlačítko, palubní počítač se za 1 minutu vypne.

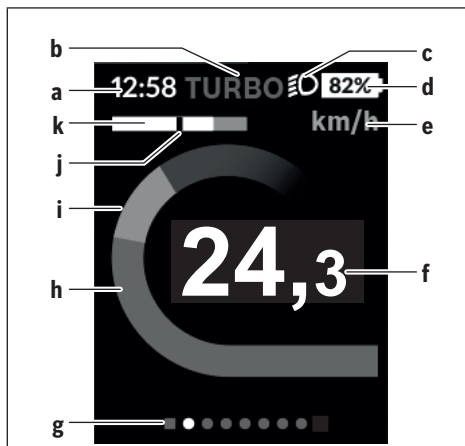
### Pořadí obrazovek

Při vložení palubního počítače do držáku můžete postupně vyvolávat tato zobrazení:

1. Úvodní obrazovka
2. Čas a dojezd
3. Vzdálenost a doba jízdy
4. Výkon a frekvence šlapání
5. Průměrná rychlost a maximální rychlost
6. Vzdálenost, dojezd, výkon a srdeční frekvence
7. Srdeční frekvence
8. Spotřeba kalorií a celková trasa
9. Stavová obrazovka

### Úvodní obrazovka

Jakmile zapnutý palubní počítač vložíte do držáku, zobrazí se úvodní obrazovka.



- a** Ukazatel času/rychlosti
- b** Ukazatel úrovně podpory
- c** Ukazatel jízdního světla
- d** Ukazatel stavu nabití akumulátoru eBike
- e** Ukazatel jednotky rychlosti<sup>A)</sup>
- f** Rychlost
- g** Orientační lišta
- h** Výkon motoru
- i** Vlastní výkon
- j** Průměrná rychlost
- k** Vyhodnocení výkonu

A) Lze změnit na stavové obrazovce **<Settings (Nastavení)>**.

Ukazatele **a...d** tvoří stavovou lištu a zobrazují se na každé obrazovce. Pokud se na samotné obrazovce již zobrazuje rychlost, změní se ukazatel **a** na aktuální čas v hodinách a minutách. Na stavové liště se zobrazuje:

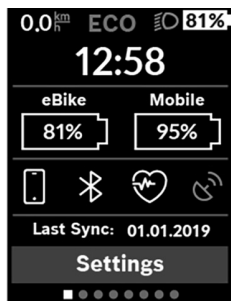
- **Rychlost/čas:** aktuální rychlost v km/h nebo mph, resp. aktuální čas
- **Úroveň podpory:** ukazatel aktuálně zvolené podpory s barevným rozlišením
- **Světlo:** symbol zapnutého světla
- **Stav nabití akumulátoru eBike:** ukazatel aktuálního stavu nabití v procentech

Ve vyhodnocení výkonu **k** se vám graficky zobrazí momentální rychlost (bílý sloupec) v poměru k průměrné rychlosti **j**. Na základě grafického zobrazení můžete rovnou poznat, zda se vaše momentální rychlost nachází nad nebo pod vaší průměrnou hodnotou (vlevo od černé čárky = pod průměrnou hodnotou; vpravo od černé čárky = nad průměrnou hodnotou).

Pomocí orientační lišty **g** můžete zjistit, na které obrazovce se nacházíte. Momentální obrazovka je zvýrazněná. Pomocí tlačítek **(10)** **<** a **(8)** **>** se můžete pohybovat v dalších obrazovkách.

Z první úvodní obrazovky se dostanete do stavové obrazovky pomocí tlačítka < (10).

## Status screen (Stavová obrazovka)



Na stavové obrazovce se vedle stavové lišty zobrazuje aktuální čas, stav nabití všech akumulátorů systému eBike a stav nabití akumulátoru chytrého telefonu, je-li chytrý telefon připojen přes *Bluetooth*<sup>®</sup>.

Pod tím jsou případně zobrazené symboly pro indikaci aktivované funkce *Bluetooth*<sup>®</sup> nebo přístroje spojeného přes *Bluetooth*<sup>®</sup> (např. měřiče srdeční frekvence). Rovněž se zobrazuje datum poslední synchronizace mezi chytrým telefonem a zařízením Kiox.

V dolní části máte přístup k <Settings (Nastavení)>.

## <Settings (Nastavení)>

Přístup k menu nastavení máte na stavové obrazovce. <Settings (Nastavení)> nejsou dostupná a nelze je měnit za jízdy.

Pomocí tlačítek – (11) a + (12) můžete zvolit požadované nastavení a otevřít ho a případně další podmenu výběrovým tlačítkem (9). Z příslušného menu nastavení můžete pomocí tlačítka < (10) přejít zpět do přecházejícího menu.

V první navigační úrovni najdete následující nadřazené oblasti:

- <Registration (Registrace)> – Upozornění na registraci: Tato položka menu se zobrazí pouze v případě, že jste se ještě nezaregistrovali na eBike Connect.
- <My eBike (Můj eBike)> – nastavení pro váš systém eBike: Můžete nechat počítadla, jako denní kilometry a průměrné hodnoty, nastavit automaticky nebo manuálně na „0“ a resetovat dojezd. Můžete změnit hodnotu obvodu kola přednastavenou výrobcem o  $\pm 5\%$ . Pokud je váš eBike vybavený systémem eShift, můžete si zde také nakonfigurovat systém eShift. Výrobce nebo prodejce jízdního kola může pro termín servisu stanovit počet ujetých kilometrů a/nebo časový interval. Pod <Next Service: [DD. Mon. YYYY] or at [xxxxx] [km] (Příští servis eBike: [DD. Měsíc. RRRR] nebo při [xxxxx] [km])> se zobrazuje příští termín servisu. Na stránce se součástmi systému eBike se vám zobrazují sériové číslo, stav hardwaru, stav softwaru a další relevantní údaje příslušných součástí.
- <My profile (Můj profil)> – údaje aktivního uživatele

- <Bluetooth> – zapnutí, resp. vypnutí funkce *Bluetooth*<sup>®</sup>: Zobrazí se spojené přístroje.
  - <Sys settings (Systémová nastavení)> – seznam volitelných možností pro nastavení palubního počítače: Rychlost a vzdálenost si můžete nechat zobrazit v kilometrech nebo mílich, čas ve 12hodinovém nebo 24hodinovém formátu, můžete zvolit čas, datum a časové pásmo a nastavit požadovaný jazyk. Můžete obnovit tovární nastavení palubního počítače Kiox, spustit aktualizaci softwaru (pokud je k dispozici) a vybrat si mezi černým nebo bílým designem.
  - <Information (Informace)> – informace k palubnímu počítači Kiox  
Informace k FAQ (často kladené otázky), certifikáty, kontaktní informace, informace o licencích
- Podrobný popis jednotlivých parametrů najdete v online návodu k obsluze na [www.Bosch-eBike.com/Kiox-manual](http://www.Bosch-eBike.com/Kiox-manual).

## Quick menu (Rychlá nabídka)

Pomocí **Quick menu (Rychlá nabídka)** se zobrazují vybraná nastavení, která lze měnit i během jízdy.

Přístup k **Quick menu (Rychlá nabídka)** je možný pomocí výběrového tlačítka (9). Přístup není možný ze **Status screen (Stavová obrazovka)**.

Pomocí **Quick menu (Rychlá nabídka)** můžete provést následující nastavení:

- <Reset trip data? (Vynulovat údaje o cestě?)> Veškeré údaje k doposud ujeté trase se vynulují.
- <eShift> Zde můžete nastavit frekvenci šlapání.
- <eSuspension> Zde můžete nastavit režim tlumení, resp. odpružení definovaný výrobcem.



## Zobrazený chybový kód

Součásti systému eBike se neustále automaticky kontrolují. Když je zjištěna závada, zobrazí se na palubním počítači chybový kód.

V závislosti na druhu závady se případně automaticky vypne pohon. V jízdě lze ale vždy pokračovat bez podpůrného pohonu. Před dalšími jízdami by se měl systém eBike zkontrolovat.

► **Veškeré opravy nechávejte provádět výhradně u autorizovaného prodejce jízdních kol.**

Kód	Příčina	Odstranění
410	Zablokované jedno nebo zablokovaných více tlačítek palubního počítače.	Zkontrolujte, zda nejsou tlačítka zaseknutá, např. kvůli usazeným nečistotám. V případě potřeby tlačítka vyčistěte.
414	Problém ovládací jednotky se spojením	Nechte zkontrolovat přípojky a připojení
418	Zablokované jedno nebo zablokovaných více tlačítek ovládací jednotky.	Zkontrolujte, zda nejsou tlačítka zaseknutá, např. kvůli usazeným nečistotám. V případě potřeby tlačítka vyčistěte.
419	Chyba konfigurace	Spusťte systém znovu. Pokud problém přetrvává i nadále, kontaktujte prodejce systému eBike Bosch.
422	Problém s připojením pohonné jednotky	Nechte zkontrolovat přípojky a připojení
423	Problém s připojením akumulátoru eBike	Nechte zkontrolovat přípojky a připojení
424	Chyba ve vzájemné komunikaci součástí	Nechte zkontrolovat přípojky a připojení
426	Interní chyba překročení času	Spusťte systém znovu. Pokud problém přetrvává i nadále, kontaktujte prodejce systému eBike Bosch. Při této chybě si nelze nechat zobrazit nebo přizpůsobit v nabídce základních nastavení obvod pneumatik.
430	Vybitý interní akumulátor palubního počítače	Nabijte palubní počítač (v držáku nebo pomocí přípojky USB)
431	Nesprávná verze softwaru	Spusťte systém znovu. Pokud problém přetrvává i nadále, kontaktujte prodejce systému eBike Bosch.
440	Interní chyba pohonné jednotky	Spusťte systém znovu. Pokud problém přetrvává i nadále, kontaktujte prodejce systému eBike Bosch.
450	Interní chyba softwaru	Spusťte systém znovu. Pokud problém přetrvává i nadále, kontaktujte prodejce systému eBike Bosch.
460	Chyba přípojky USB	Odpojte kabel z přípojky USB palubního počítače. Pokud problém přetrvává i nadále, kontaktujte prodejce systému eBike Bosch.
490	Interní chyba palubního počítače	Nechte palubní počítač zkontrolovat
500	Interní chyba pohonné jednotky	Spusťte systém znovu. Pokud problém přetrvává i nadále, kontaktujte prodejce systému eBike Bosch.
502	Závada osvětlení jízdního kola	Zkontrolujte světlo a příslušné kabely. Spusťte systém znovu. Pokud problém přetrvává i nadále, kontaktujte prodejce systému eBike Bosch.
503	Závada senzoru rychlosti	Spusťte systém znovu. Pokud problém přetrvává i nadále, kontaktujte prodejce systému eBike Bosch.
504	Rozpoznána manipulace u signálu rychlosti.	Zkontrolujte a případně nastavte polohu magnetů na paprsku kola. Zkontrolujte, zda nedošlo k manipulaci (tuning). Podpora pohonu se sníží.
510	Interní chyba senzoru	Spusťte systém znovu. Pokud problém přetrvává i nadále, kontaktujte prodejce systému eBike Bosch.
511	Interní chyba pohonné jednotky	Spusťte systém znovu. Pokud problém přetrvává i nadále, kontaktujte prodejce systému eBike Bosch.
530	Závada akumulátoru	Vypněte systém eBike, vyjměte akumulátor eBike a znovu ho nasadte. Spusťte systém znovu. Pokud problém přetrvává i nadále, kontaktujte prodejce systému eBike Bosch.
531	Chyba konfigurace	Spusťte systém znovu. Pokud problém přetrvává i nadále, kontaktujte prodejce systému eBike Bosch.

Kód	Příčina	Odstranění
540	Nesprávná teplota	Systém eBike je mimo přípustný rozsah teploty. Vypněte systém eBike, abyste nechali pohonnou jednotku vychladnout nebo zahřát na přípustný rozsah teploty. Spusťte systém znovu. Pokud problém přetrvává i nadále, kontaktujte prodejce systému eBike Bosch.
550	Byl rozpoznán nepřípustný spotřebič.	Odstraňte spotřebič. Spusťte systém znovu. Pokud problém přetrvává i nadále, kontaktujte prodejce systému eBike Bosch.
580	Nesprávná verze softwaru	Spusťte systém znovu. Pokud problém přetrvává i nadále, kontaktujte prodejce systému eBike Bosch.
591	Chyba autentifikace	Vypněte systém eBike. Vyjměte akumulátor a znovu ho nasad'te. Spusťte systém znovu. Pokud problém přetrvává i nadále, kontaktujte prodejce systému eBike Bosch.
592	Nekompatibilní součást	Použijte kompatibilní displej. Pokud problém přetrvává i nadále, kontaktujte prodejce systému eBike Bosch.
593	Chyba konfigurace	Spusťte systém znovu. Pokud problém přetrvává i nadále, kontaktujte prodejce systému eBike Bosch.
595, 596	Chyba komunikace	Zkontrolujte kabely vedoucí k převodovce a spusťte systém znovu. Pokud problém přetrvává i nadále, kontaktujte prodejce systému eBike Bosch.
602	Interní závada akumulátoru	Spusťte systém znovu. Pokud problém přetrvává i nadále, kontaktujte prodejce systému eBike Bosch.
603	Interní závada akumulátoru	Spusťte systém znovu. Pokud problém přetrvává i nadále, kontaktujte prodejce systému eBike Bosch.
605	Nesprávná teplota akumulátoru	Akumulátor je mimo přípustný rozsah teploty. Vypněte systém eBike, abyste nechali akumulátor vychladnout nebo zahřát na přípustný rozsah teploty. Spusťte systém znovu. Pokud problém přetrvává i nadále, kontaktujte prodejce systému eBike Bosch.
606	Externí závada akumulátoru	Zkontrolujte kabely. Spusťte systém znovu. Pokud problém přetrvává i nadále, kontaktujte prodejce systému eBike Bosch.
610	Chyba napětí akumulátoru	Spusťte systém znovu. Pokud problém přetrvává i nadále, kontaktujte prodejce systému eBike Bosch.
620	Závada nabíječky	Vyměňte nabíječku. Kontaktujte prodejce systému eBike Bosch.
640	Interní závada akumulátoru	Spusťte systém znovu. Pokud problém přetrvává i nadále, kontaktujte prodejce systému eBike Bosch.
655	Vícenásobná závada akumulátoru	Vypněte systém eBike. Vyjměte akumulátor a znovu ho nasad'te. Spusťte systém znovu. Pokud problém přetrvává i nadále, kontaktujte prodejce systému eBike Bosch.
656	Nesprávná verze softwaru	Kontaktujte prodejce systému eBike Bosch, aby provedl aktualizaci softwaru.
7xx	Chyba převodovky	Řiďte se návodem k obsluze od výrobce převodového systému.
800	Interní chyba ABS	Kontaktujte prodejce systému eBike Bosch.
810	Nevěrohodné signály senzoru rychlosti kola	Kontaktujte prodejce systému eBike Bosch.
820	Chyba vedení k senzoru rychlosti předního kola	Kontaktujte prodejce systému eBike Bosch.
821 až 826	Nevěrohodné signály senzoru rychlosti předního kola Je možné, že senzor na kotouči není, je vadný nebo nesprávně namontovaný; výrazně rozdílný průměr pneumatik předního a zadního kola; extrémní jízdní situace, např. jízda na zadním kole	Spusťte systém znovu a proveďte zkušební jízdu po dobu minimálně 2 minut. Kontrolka ABS musí zhasnout. Pokud problém přetrvává i nadále, kontaktujte prodejce systému eBike Bosch.

Kód	Příčina	Odstranění
830	Chyba vedení k senzoru rychlosti zadního kola	Kontaktujte prodejce systému eBike Bosch.
831 833 až 835	Nevěrohodné signály senzoru rychlosti zadního kola Je možné, že senzor na kotouči není, je vadný nebo nesprávně namontovaný; výrazně rozdílný průměr pneumatik předního a zadního kola; extrémní jízdní situace, např. jízda na zadním kole	Spusťte systém znovu a proveďte zkušební jízdu po dobu minimálně 2 minut. Kontrolka ABS musí zhasnout. Pokud problém přetrvává i nadále, kontaktujte prodejce systému eBike Bosch.
840	Interní chyba ABS	Kontaktujte prodejce systému eBike Bosch.
850	Interní chyba ABS	Kontaktujte prodejce systému eBike Bosch.
860, 861	Chyba napájení	Spusťte systém znovu. Pokud problém přetrvává i nadále, kontaktujte prodejce systému eBike Bosch.
870, 871 880 883 až 885	Chyba komunikace	Spusťte systém znovu. Pokud problém přetrvává i nadále, kontaktujte prodejce systému eBike Bosch.
889	Interní chyba ABS	Kontaktujte prodejce systému eBike Bosch.
890	Kontrolka ABS je vadná nebo chybí; je možné, že ABS nefunguje.	Kontaktujte prodejce systému eBike Bosch.
Žádný údaj	Interní chyba palubního počítače	Spusťte systém eBike znovu vypnutím a opětovným zapnutím.

## Údržba a servis

### Údržba a čištění

Žádná součást se nesmí čistit tlakovou vodou.

Displej palubního počítače udržujte čistý. Při znečištění může dojít k nesprávnému rozpoznání jasu.

K čištění palubního počítače používejte měkký hadr navlhčený jen vodou. Nepoužívejte žádné čisticí prostředky.

Nechte minimálně jednou ročně provést technickou kontrolu systému eBike (mj. mechaniky, aktuálnosti systémového softwaru).

Prodejece jízdního kola může navíc pro termín servisu stanovit počet ujetých kilometrů a/nebo časový interval. V tom případě vám palubní počítač po každém zapnutí zobrazí příští termín servisu.

Pro servis nebo opravy systému eBike se obraťte na autorizovaného prodejce jízdních kol.

► **Veškeré opravy nechávejte provádět výhradně u autorizovaného prodejce jízdních kol.**

### Zákaznická služba a poradenství ohledně použití

V případě otázek k systému eBike a jeho součástem se obraťte na autorizovaného prodejce jízdních kol.

Kontaktní údaje autorizovaných prodejců jízdních kol najdete na internetové stránce [www.bosch-ebike.com](http://www.bosch-ebike.com).

### Přeprava

► **Pokud vezete eBike mimo auto, například na nosiči na autě, sejměte palubní počítač a akumulátor systému eBike, abyste zabránili poškození.**

### Likvidace



Pohonnou jednotku, palubní počítač včetně ovládací jednotky, akumulátor, senzor rychlosti, příslušenství a obaly je třeba odevzdat k ekologické recyklaci.

Nevyhazujte eBike a jeho součásti do komunálního odpadu!

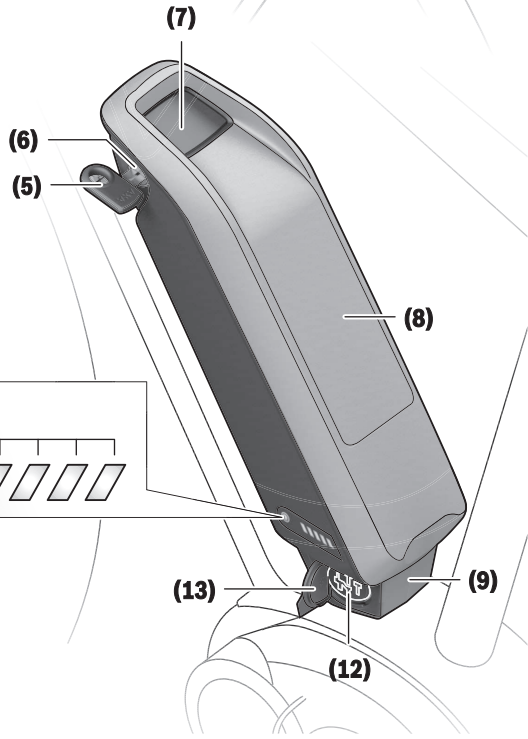
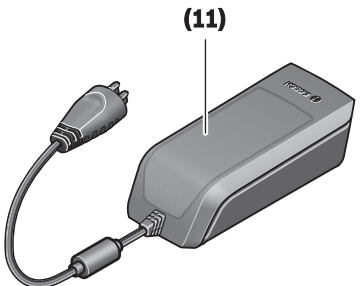
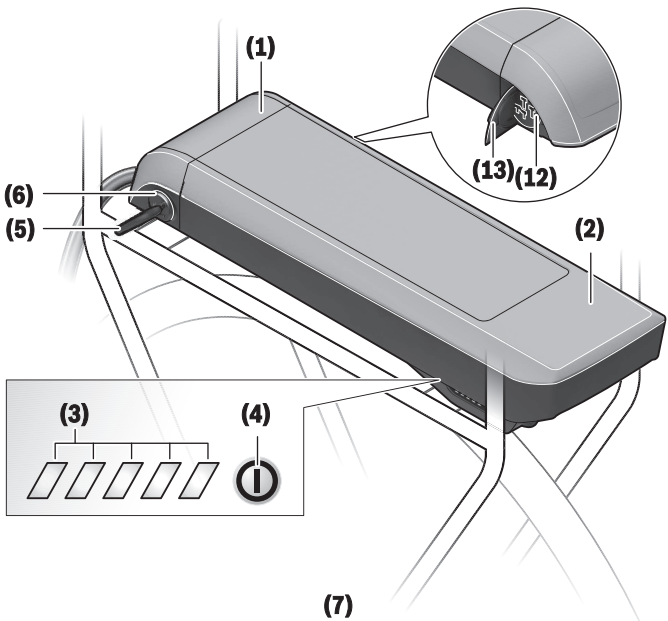


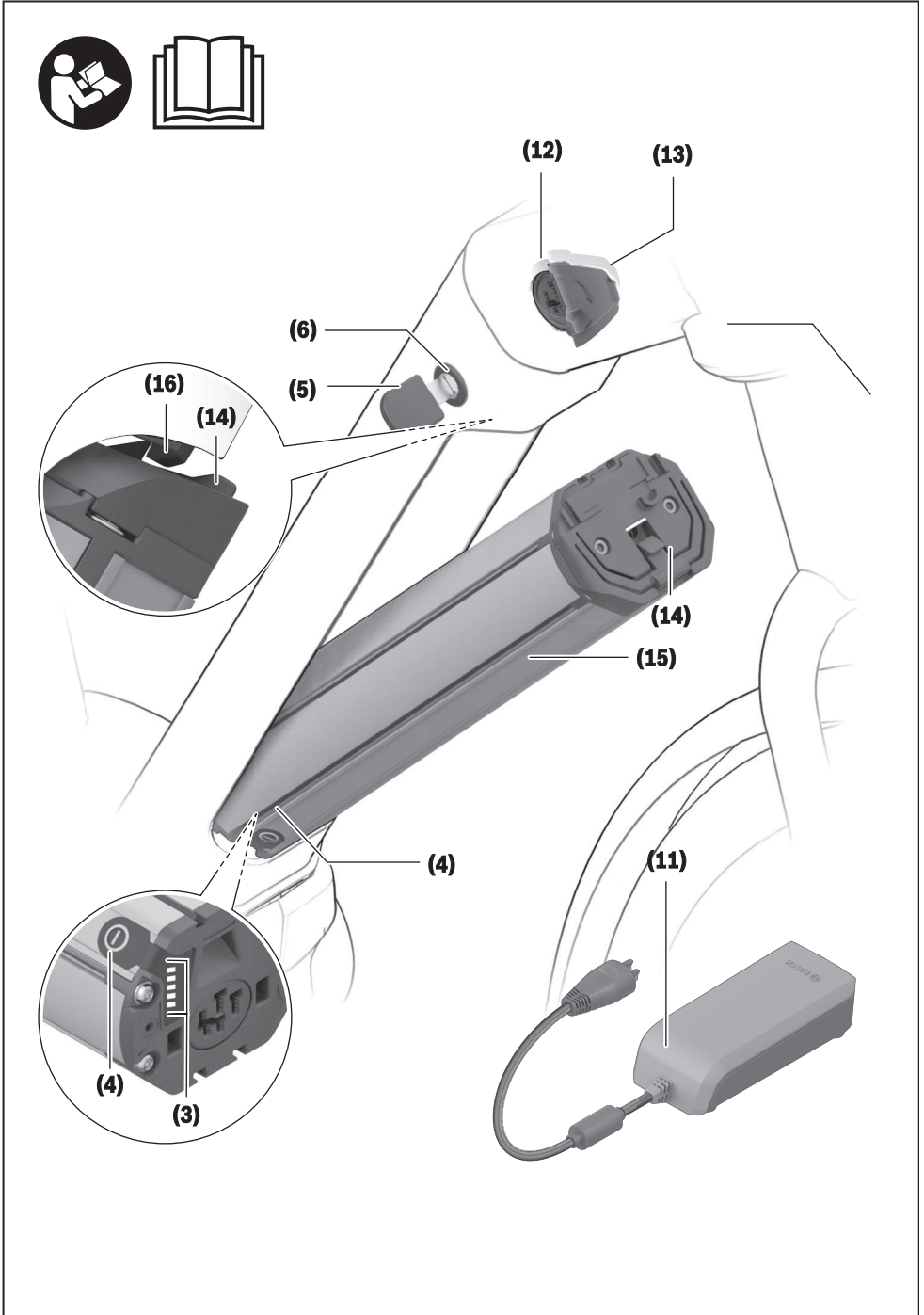
Podle evropské směrnice 2012/19/EU se musí již nepoužitelná elektrická zařízení a podle evropské směrnice 2006/66/ES vadné nebo opotřebené akumulátory/baterie shromažďovat odděleně a odevzdat k ekologické recyklaci.

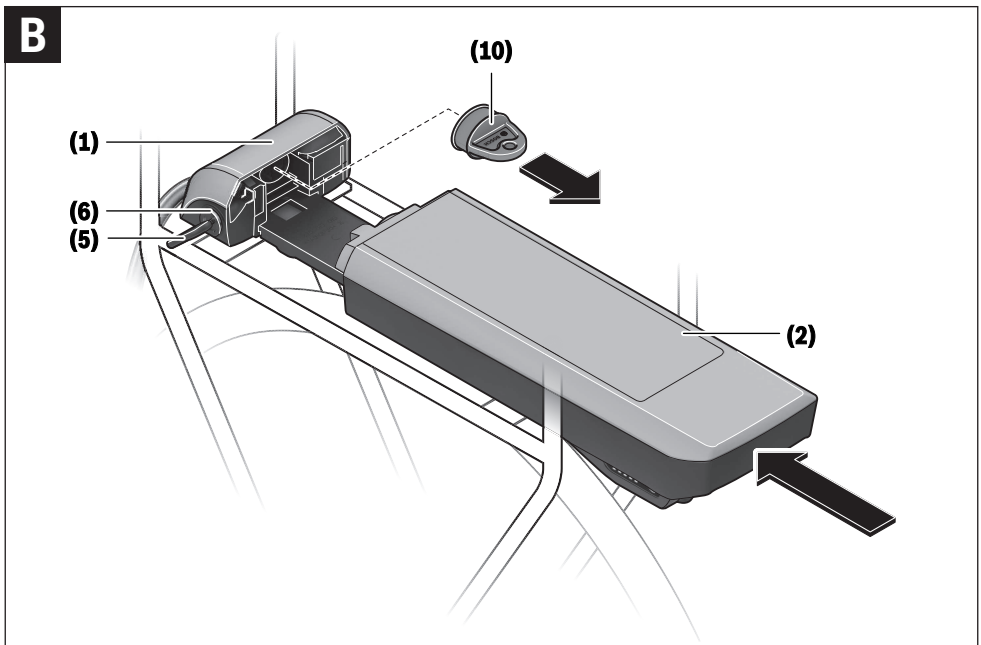
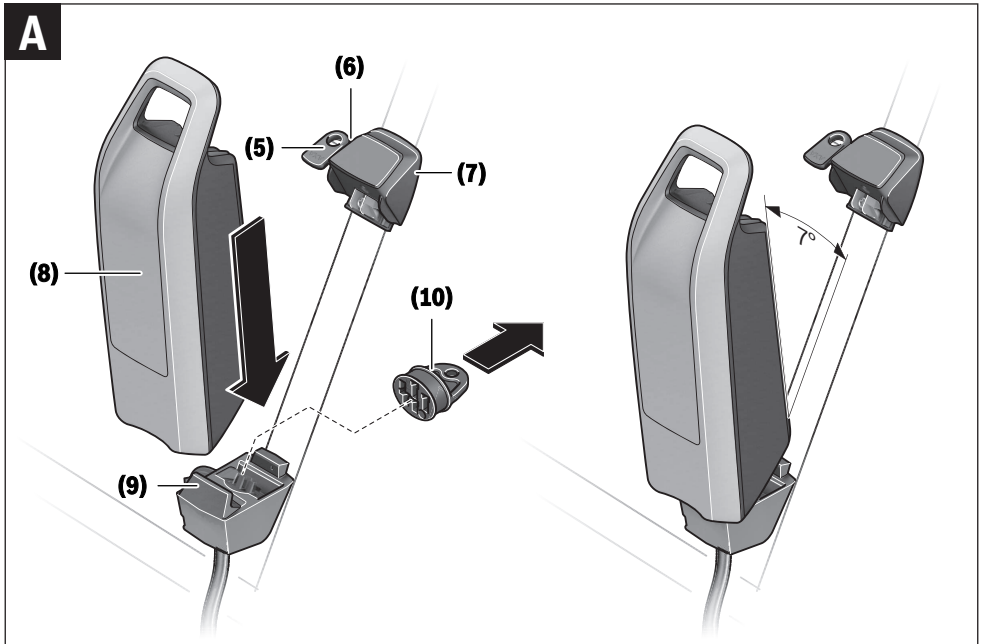
Již nepoužitelné součásti systému Bosch eBike odevzdejte autorizovanému prodejci jízdních kol.

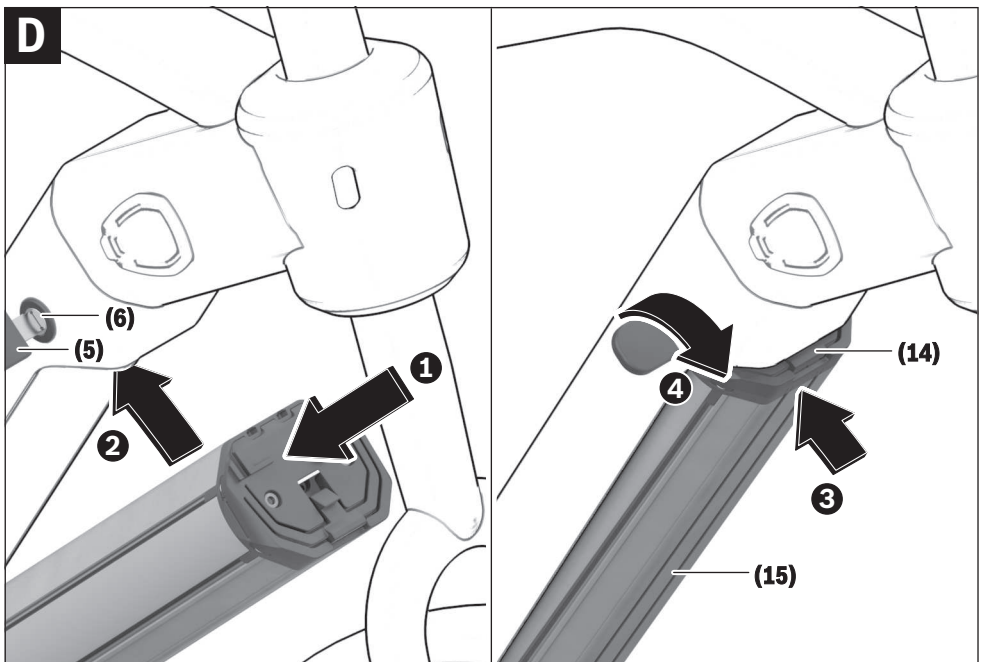
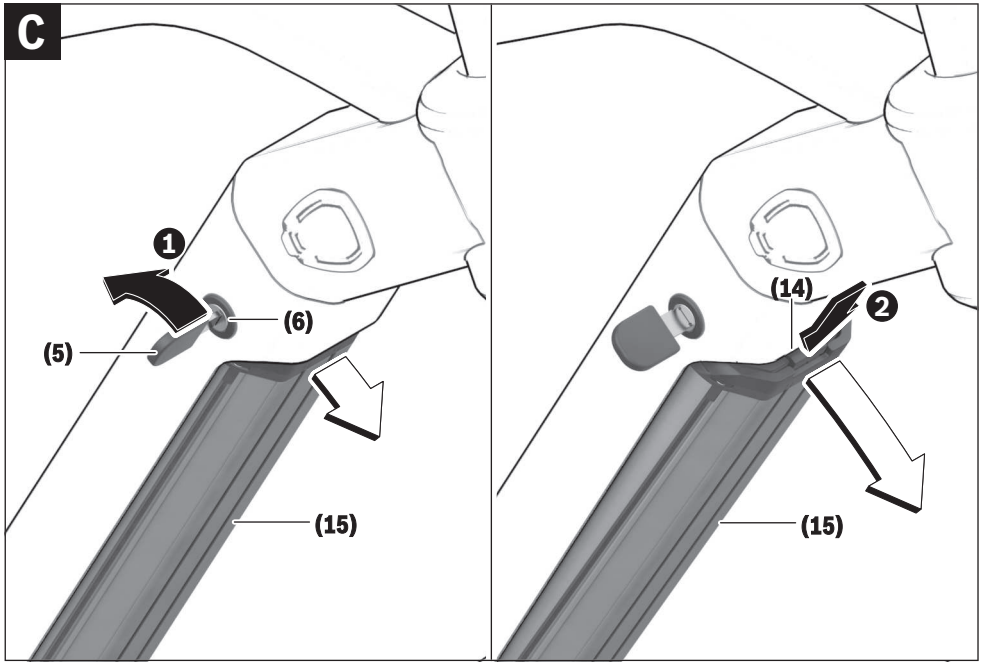
**Změny vyhrazeny.**

# BATERIE BOSCH POWERTUBE, POWERPACK











## Bezpečnostní upozornění



**Přečtěte si všechna bezpečnostní upozornění a všechny pokyny.**  
Nedodržívání bezpečnostních upozornění

a pokynů může mít za následek úraz elektrickým proudem, požár a/nebo těžká poranění.

Látky obsažené ve člancích lithium-iontových akumulátorů jsou v zásadě za určitých podmínek vznětlivé. Seznamte se proto s pravidly chování v tomto návodu k obsluze.

**Všechna bezpečnostní upozornění a pokyny uschovejte pro budoucí potřebu.**

Pojem **akumulátor**, který se používá v tomto návodu k obsluze, se vztahuje na všechny originální akumulátory Bosch eBike.

- ▶ **Vyjměte ze systému eBike akumulátor, než na systému eBike začnete provádět jakékoli práce (např. servisní prohlídku, opravu, montáž, údržbu, práce na řetěze), než ho budete přepravovat autem či letadlem nebo ho uložit.** Při neúmyslné aktivaci systému eBike hrozí nebezpečí poranění.
- ▶ **Neotvírejte akumulátor.** Hrozí nebezpečí zkratu. Při otevření akumulátoru zaniká jakýkoli nárok na záruku.
- ▶ **Chraňte akumulátor před horkem (např. před trvalým slunečním zářením), ohněm a ponořením do vody. Akumulátor neskladujte a nepoužívejte v blízkosti horkých nebo hořlavých předmětů.** Hrozí nebezpečí výbuchu.
- ▶ **Nepoužívaný akumulátor uchovávejte mimo kancelářské sponky, mince, klíče, hřebíky, šrouby nebo jiné drobné kovové předměty, které mohou způsobit přemostění kontaktů.** Zkrat mezi kontakty akumulátoru může způsobit popáleniny nebo požár. V případě poškození zkratem, ke kterému dojde v této souvislosti, zaniká jakýkoli nárok na záruku ze strany firmy Bosch.
- ▶ **Zabraňte mechanickému namáhání nebo působení horka.** Mohlo by dojít k poškození akumulátorových článků a uniknutí vznětlivých látek.
- ▶ **Nabíječku a akumulátor nedávejte do blízkosti hořlavých materiálů. Akumulátory nabíjejte jen v suchém stavu a na místě, kde nehrozí nebezpečí požáru.** Kvůli zahřívání, ke kterému dochází při nabíjení, hrozí nebezpečí požáru.
- ▶ **Akumulátor systému eBike se nesmí nechat nabíjet bez dozoru.**
- ▶ **Při nesprávném použití může z akumulátoru vytéct kapalina. Zabraňte kontaktu s ní. Při náhodném kontaktu opláchněte místo vodou. Pokud se kapalina dostane do očí, vyhledejte navíc lékaře.** Vytékající akumulátorová kapalina může způsobit podráždění pokožky nebo popáleniny.
- ▶ **Akumulátory nesmí být vystaveny mechanickým nárazům.** Hrozí nebezpečí poškození akumulátoru.

- ▶ **Při poškození nebo nesprávném používání akumulátoru mohou unikat výpary. Zajistěte přívod čerstvého vzduchu a při potížích vyhledejte lékaře.** Výpary mohou dráždit dýchací cesty.
- ▶ **Akumulátor nabíjejte pouze pomocí originálních nabíječek Bosch.** Při používání jiných než originálních nabíječek Bosch nelze vyloučit nebezpečí požáru.
- ▶ **Akumulátor používejte pouze ve spojení s elektrokolem s originálním pohonným systémem eBike.** Pouze tak bude akumulátor chráněn před nebezpečným přetížením.
- ▶ **Používejte pouze originální akumulátory Bosch, které jsou výrobcem schválené pro váš systém eBike.** Při používání jiných akumulátorů může dojít k poranění a hrozí nebezpečí požáru. Při používání jiných akumulátorů nepřebírá firma Bosch záruku ani odpovědnost.
- ▶ **Akumulátor v nosiči nepoužívejte jako držadlo.** Pokud byste elektrokolo zvedali za akumulátor, můžete akumulátor poškodit.
- ▶ **Akumulátor udržujte mimo dosah dětí.**
- ▶ **Přečtěte si a dodržujte všechny bezpečnostní upozornění a instrukce ve všech návodech k použití systému eBike a v návodu k použití vašeho elektrokola.**

Bezpečnost našich zákazníků a výrobků je pro nás důležitá. Akumulátory eBike jsou lithium-iontové akumulátory, které jsou vyvinuté a vyrobené na základě současných technických poznatků. Dodržujeme, nebo dokonce překonáváme příslušné bezpečnostní normy. V nabitém stavu obsahují tyto lithium-iontové akumulátory velké množství energie. V případě závady (která případně nemusí být zvenku patrná) se mohou lithium-iontové akumulátory ve vzácných případech a za nepříznivých podmínek vznítit.

### Upozornění ohledně ochrany dat

Při připojení systému eBike k Bosch DiagnosticTool se za účelem zlepšování výrobků přenášejí data týkající se používání akumulátorů Bosch eBike (mj. teplota, napětí článků) do systému Bosch eBike (Robert Bosch GmbH). Blížší informace naleznete na webových stránkách Bosch eBike [www.bosch-ebike.com](http://www.bosch-ebike.com).

## Popis výrobku a výkonu

### Zobrazené součásti

Číslování zobrazených komponent se vztahuje k vyobrazení na stranách s obrázky na začátku návodu.

Veškerá vyobrazení částí jízdního kola kromě akumulátorů a jejich držáků jsou schematická a mohou se u vašeho elektrokola lišit.

Kromě zde popsáných funkcí se může kdykoli stát, že budou provedeny změny softwaru pro odstranění chyb a rozšíření funkcí.

- (1) Držák akumulátoru v nosiči

- (2) Akumulátor v nosiči
- (3) Provozní ukazatel a ukazatel stavu nabití
- (4) Tlačítko zapnutí/vypnutí
- (5) Klíč zámku akumulátoru
- (6) Zámek akumulátoru
- (7) Horní držák standardního akumulátoru
- (8) Standardní akumulátor
- (9) Dolní držák standardního akumulátoru
- (10) Krytka (součástí dodávky jen u systému eBike se 2 akumulátory)
- (11) Nabíječka
- (12) Zdiřka nabíjecí zástrčky
- (13) Kryt nabíjecí zdiřky
- (14) Zadržná pojistka akumulátoru PowerTube
- (15) Akumulátor PowerTube
- (16) Zajišťovací háček akumulátoru PowerTube

## Technické údaje

Lithium-iontový akumulátor		PowerPack 300	PowerPack 400	PowerPack 500
Kód výrobku		BBS245 <sup>A)</sup> B) BBR245 <sup>B)</sup> C)	BBS265 <sup>A)</sup> BBR265 <sup>C)</sup>	BBS275 <sup>A)</sup> BBR275 <sup>C)</sup>
Jmenovité napětí	V=	36	36	36
Jmenovitá kapacita	Ah	8,2	11	13,4
Energie	Wh	300	400	500
Provozní teplota	°C	-5 až +40	-5 až +40	-5 až +40
Skladovací teplota	°C	-10 až +60	-10 až +60	-10 až +60
Dovolený rozsah nabíjecí teploty	°C	0 až +40	0 až +40	0 až +40
Hmotnost cca	kg	2,5 <sup>A)</sup> /2,6 <sup>C)</sup>	2,5 <sup>A)</sup> /2,6 <sup>C)</sup>	2,6 <sup>A)</sup> /2,7 <sup>C)</sup>
Stupeň krytí		IP 54 (ochrana proti prachu a stříkající vodě)	IP 54 (ochrana proti prachu a stříkající vodě)	IP 54 (ochrana proti prachu a stříkající vodě)

A) Standardní akumulátor

B) Nelze použít v kombinaci s jinými akumulátory v systémech se 2 akumulátory

C) Akumulátor v nosiči

Lithium-iontový akumulátor		PowerTube 400	PowerTube 500	PowerTube 625
Kód výrobku		BBP282 vodorovný BBP283 svislý	BBP280 vodorovný BBP281 svislý	BBP291 vodorovný BBP290 svislý
Jmenovité napětí	V=	36	36	36
Jmenovitá kapacita	Ah	11	13,4	17,4
Energie	Wh	400	500	625
Provozní teplota	°C	-5 až +40	-5 až +40	-5 až +40
Skladovací teplota	°C	-10 až +60	-10 až +60	-10 až +60
Dovolený rozsah nabíjecí teploty	°C	0 až +40	0 až +40	0 až +40
Hmotnost cca	kg	2,9	2,9	3,5
Stupeň krytí		IP 54 (ochrana proti prachu a stříkající vodě)	IP 54 (ochrana proti prachu a stříkající vodě)	IP 54 (ochrana proti prachu a stříkající vodě)

## Montáž

- ▶ **Akumulátor stavte jen na čistou plochu.** Zejména zabraňte znečištění nabíjecí zdiřky a kontaktů, např. pískem nebo zeminou.

### Kontrola akumulátoru před prvním použitím

Zkontrolujte akumulátor, než ho budete poprvé nabíjet nebo používat se systémem eBike.

Za tímto účelem stiskněte tlačítko zapnutí/vypnutí (4) pro zapnutí akumulátoru. Pokud se nerozsvítí žádná LED ukazatele stavu nabití (3), může být akumulátor poškozený. Pokud svítí alespoň jedna, ale ne všechny LED ukazatele stavu nabití (3), akumulátor před prvním použitím úplně nabijte.

- ▶ **Poškozený akumulátor nenabíjete a nepoužívejte ho.** Obráťte se na autorizovaného prodejce jízdních kol.

## Nabíjení akumulátoru

► **Používejte pouze originální nabíječku Bosch, která je součástí dodávky systému eBike nebo která má stejnou konstrukci.** Pouze tato nabíječka je přizpůsobená pro lithium-iontový akumulátor používaný u vašeho systému eBike.

**Upozornění:** Akumulátor se dodává částečně nabitý. Aby byl zajištěn úplný výkon akumulátoru, před prvním použitím ho úplně nabijte pomocí nabíječky.

Pro nabíjení akumulátoru si přečtěte a dodržujte návod k použití nabíječky.

Akumulátor lze nabíjet v každém stavu. Přerušeni procesu nabíjení nepoškodí akumulátor.

Akumulátor je vybavený sledovací teploty, které dovoluje nabíjení pouze v rozmezí teplot od **0 °C do 40 °C**.



Pokud je akumulátor mimo rozmezí nabíjecí teploty, blikají tři LED ukazatele stavu nabití (3). Odpojte akumulátor od nabíječky a nechte ho vyrovnat teplotu.

Akumulátor znovu připojte k nabíječce teprve po dosažení přípustné nabíjecí teploty.

### Ukazatel stavu nabití

Pět zelených LED ukazatele stavu nabití (3) indikuje při zapnutém akumulátoru jeho stav nabití.

Každá LED přitom odpovídá přibližně 20 % kapacity. Když je akumulátor úplně nabitý, svítí všech pět LED.

Stav nabití zapnutého akumulátoru se kromě toho zobrazuje na displeji palubního počítače. Přečtěte si a dodržujte k tomu návod k použití pohonné jednotky a palubního počítače.

Pokud je kapacita akumulátoru nižší než 5 %, zhasnou všechny LED ukazatele stavu nabití (3) na akumulátoru, stále ještě ale funguje funkce ukazatele na palubním počítači.

Po nabití akumulátor odpojte od nabíječky a nabíječku od sítě.

## Použití dvou akumulátorů pro jeden systém eBike (volitelné)

Systém eBike může být výrobcem vybavený také dvěma akumulátory. V tom případě není jedna z nabíjecích zdířek přístupná nebo je výrobcem jízdního kola uzavřena uzavírací krytkou. Akumulátory nabíjejte jen z přístupné nabíjecí zdířky.

► **Nikdy neotevírejte nabíjecí zdířky uzavřené výrobcem.** Nabíjení z uzavřené nabíjecí zdířky může způsobit neopravitelné škody.

Pokud chcete systém eBike, který je určený pro dva akumulátory, používat pouze s jedním akumulátorem, zakryjte kontakty volného zásuvného místa dodanou krytkou (10), protože jinak hrozí nebezpečí zkratu kvůli přístupným kontaktům (viz obrázky A a B).

## Nabíjení při dvou nasazených akumulátorech

Pokud jsou na jednom systému eBike umístěné dva akumulátory, lze oba akumulátory nabíjet pomocí neuzavřených přípojek. Nejprve se oba akumulátory postupně nabijí na cca 80–90 %, poté se oba akumulátory souběžně plně dobijí (LED obou akumulátorů blikají).

Při provozu se oba akumulátory vybijí střídavě.

Když sejmete akumulátory z držáků, můžete každý akumulátor nabíjet zvlášť.

## Nabíjení při jednom nasazeném akumulátoru

Pokud je nasazený jen jeden akumulátor, můžete na jízdním kole nabíjet pouze ten akumulátor, který má přístupnou nabíjecí zdířku. Akumulátor s uzavřenou nabíjecí zdířkou můžete nabíjet pouze tehdy, pokud akumulátor vyjmete z držáku.

## Nasazení a vyjmutí akumulátoru

► **Akumulátor a systém eBike vždy vypněte, když ho nasazujete do držáku nebo ho z držáku vyjímáte.**

### Nasazení a vyjmutí standardního akumulátoru (viz obrázek A)

Aby bylo možné akumulátor nasadit, musí být klíč (5) zasunutý v zámku (6) a zámek musí být odemknutý.

Pro **vložení standardního akumulátoru (8)** ho nasadte kontakty do dolního držáku (9) systému eBike (akumulátor lze naklonit až v úhlu 7 k rámu). Zaklopte ho až nadoraz do horního držáku (7) tak, aby slyšitelně zaskočil.

Zkontrolujte, zda je akumulátor stabilně usazený ve všech směrech. Akumulátor vždy zamkněte pomocí zámku (6), protože jinak se může zámek otevřít a akumulátor může z držáku vypadnout.

Po zamknutí vždy vytáhněte klíč (5) ze zámku (6). Zabráňte tak tomu, aby klíč vypadl nebo aby akumulátor při odstaveném elektrokole vyndala neoprávněná třetí osoba.

Pro **vyjmutí standardního akumulátoru (8)** ho vypněte a odemkněte zámek klíčem (5). Vyklopte akumulátor z horního držáku (7) a vytáhněte ho z dolního držáku (9).

### Nasazení a vyjmutí akumulátoru v nosiči (viz obrázek B)

Aby bylo možné akumulátor nasadit, musí být klíč (5) zasunutý v zámku (6) a zámek musí být odemknutý.

Pro **vložení akumulátoru v nosiči (2)** ho zasuňte kontakty dopředu do držáku (1) v nosiči tak, aby slyšitelně zaskočil.

Zkontrolujte, zda je akumulátor stabilně usazený ve všech směrech. Akumulátor vždy zamkněte pomocí zámku (6), protože jinak se může zámek otevřít a akumulátor může z držáku vypadnout.

Po zamknutí vždy vytáhněte klíč (5) ze zámku (6). Zabráňte tak tomu, aby klíč vypadl nebo aby akumulátor při odstaveném elektrokole vyndala neoprávněná třetí osoba.

Pro **vyjmutí akumulátoru v nosiči (2)** ho vypněte a odemkněte zámek klíčem (5). Vytáhněte akumulátor z držáku (1).

## Vyjmутí akumulátoru PowerTube (viz obrázek C)

- ❶ Pro vyjmутí akumulátoru PowerTube (15) otevřete zámek (6) klíčem (5). Akumulátor se odblokuje a zachytí se pomocí zádržné pojistky (14).
- ❷ Stiskněte seshora zádržnou pojistku, akumulátor se úplně odblokuje a vypadne vám do ruky. Vytáhněte akumulátor z rámu.

**Upozornění:** Na základě různých konstrukčních provedení je možné, že je nasazení a vyjmутí akumulátoru třeba provést jiným způsobem. V tom případě se podívejte do dokumentace pro jízdní kolo od výrobce jízdního kola.

## Nasazení akumulátoru PowerTube (viz obrázek D)

Aby bylo možné akumulátor nasadit, musí být klíč (5) zasunutý v zámku (6) a zámek musí být odemknutý.

- ❶ Pro nasazení akumulátoru PowerTube (15) ho vložte kontakty do dolního držáku v rámu.
- ❷ Zaklopte akumulátor nahore tak, aby ho držela zádržná pojistka (14).
- ❸ Nechte zámek s odemknutým klíčem a zatlačte akumulátor nahoru tak, aby slyšitelně zaskočil. Zkontrolujte, zda je akumulátor stabilně usazený ve všech směrech.
- ❹ Akumulátor vždy zamkněte pomocí zámků (6), protože jinak se může zámek otevřít a akumulátor může z držáku vypadnout.

Po zamknutí vždy vytáhněte klíč (5) ze zámků (6). Zabráníte tak tomu, aby klíč vypadl nebo aby akumulátor při odstaveném elektrokole vyndala neoprávněná třetí osoba.

## Provoz

### Uvedení do provozu

► **Používejte pouze originální akumulátory Bosch, které jsou výrobcem schválené pro váš systém eBike.** Při používání jiných akumulátorů může dojít k poranění a hrozí nebezpečí požáru. Při používání jiných akumulátorů nepřebírá firma Bosch záruku ani odpovědnost.

### Zapnutí a vypnutí

Zapnutí akumulátoru představuje jednu z možností, jak zapnout systém eBike. Přečtěte si a dodržujte k tomu návod k použití pohonné jednotky a palubního počítače.

Před zapnutím akumulátoru, resp. systému eBike zkontrolujte, zda je zámek (6) zamknutý.

Pro zapnutí akumulátoru stisknete tlačítko zapnutí/vypnutí (4). Ke stisknutí tlačítka nepoužívejte ostré nebo špičaté předměty. Rozsvítí se LED ukazatele (3) a zároveň indikují stav nabití.

**Upozornění:** Pokud je kapacita akumulátoru nižší než 5 %, nesvítí na akumulátoru žádná LED ukazatele stavu nabití (3). Pouze na palubním počítači lze poznat, zda je systém eBike zapnutý.

Pro **vypnutí** akumulátoru znovu stisknete tlačítko zapnutí/vypnutí (4). LED ukazatele (3) zhasnou. Systém eBike se tím rovněž vypne.

Pokud přibližně 10 minut není požadován žádný výkon pohonu eBike (např. protože elektrokolo stojí) a nedojde ke stisknutí žádného tlačítka na palubním počítači nebo na ovládací jednotce systému eBike, systém eBike, a tedy také akumulátor, se z důvodu úspory energie automaticky vypne. „Electronic Cell Protection (ECP)“ chrání akumulátor proti hlubokému vybití, nadměrnému nabití, přehřátí a zkratu. Při nebezpečí ochrana automaticky vypne akumulátor.



Když je rozpoznána porucha akumulátoru, blikají dvě LED ukazatele stavu nabití (3). V tom případě se obraťte na autorizovaného prodejce jízdních kol.

### Upozornění pro optimální zacházení s akumulátorem

Životnost akumulátoru můžete prodloužit tím, že o něj budete dobře pečovat a především ho budete skladovat při správné teplotě.

Postupem času se ale kapacita akumulátoru snižuje i při dobré péči.

Podstatně kratší doba provozu po nabití ukazuje, že je akumulátor opotřebený. Akumulátor můžete vyměnit.

### Dobíjení akumulátoru před uskladněním a během uskladnění

Pokud akumulátor delší dobu nepoužíváte (> 3 měsíce), skladujte ho nabitý přibližně na 30 % až 60 % (svítí 2 až 3 LED ukazatele stavu nabití (3)).

Po 6 měsících zkontrolujte stav nabití. Pokud svítí už jen jedna LED stavu ukazatele nabití (3), znovu nabijte akumulátor přibližně na 30 % až 60 %.

**Upozornění:** Pokud se akumulátor skladuje delší dobu ve vybitém stavu, může se i přes nepatrné samovolné vybíjení poškodit a jeho kapacita se může výrazně zmenšit.

Nedoporučujeme nechávat akumulátor trvale připojený k nabíječce.

### Skladovací podmínky

Akumulátor skladujte pokud možno na suchém, dobře větraném místě. Chraňte ho před vlhkem a vodou. Při nepříznivých povětrnostních podmínkách doporučujeme např. akumulátor vyjmout ze systému eBike a do příštího použití uložit v uzavřeném prostoru.

Akumulátory eBike skladujte na následujících místech:

- v prostorech s hlásiči kouře,
- nikoli v blízkosti hořlavých nebo snadno vznětlivých předmětů,
- nikoli v blízkosti zdrojů tepla.

Akumulátory skladujte při teplotách od 0 °C do 20 °C.

Zásadně je třeba se vyhnout teplotám pod -10 °C nebo nad 60 °C. Pro dosažení dlouhé životnosti je vhodné skladování při pokojové teplotě cca 20 °C.

Dbejte na to, aby nebyla překročena maximální skladovací teplota. Nenechávejte akumulátor např. v létě ležet v autě a skladujte ho mimo dosah přímého slunečního záření. Doporučujeme nenechávat akumulátor uložený na jízdním kole.

## Údržba a servis

### Údržba a čištění

#### ► Akumulátor se nesmí ponořit do vody ani čistit vodním paprskem.

Akumulátor udržujte čistý. Čistěte ho opatrně vlhkým, měkkým hadrem.

Příležitostně vyčistěte póly zástrčky a lehce je namažte.

Pokud akumulátor nefunguje, obraťte se prosím na autorizovaného prodejce jízdních kol.

### Zákaznická služba a poradenství ohledně použití

Při jakýchkoli otázkách k akumulátoru se obraťte na autorizovaného prodejce jízdních kol.

#### ► Poznamenejte si výrobce a číslo klíče (5). Při ztrátě klíče se obraťte na autorizovaného prodejce jízdních kol. Sdělte mu výrobce a číslo klíče.

Kontaktní údaje autorizovaných prodejců jízdních kol najdete na internetové stránce [www.bosch-ebike.com](http://www.bosch-ebike.com).

### Přeprava

#### ► Pokud vezete eBike mimo auto, například na nosiči na autě, sejměte palubní počítač a akumulátor systému eBike, abyste zabránili poškození.

Pro akumulátory platí požadavky zákonných předpisů o nebezpečných nákladech. Nepoškozené akumulátory mohou soukromí uživatelé přepravovat na komunikacích bez splnění dalších podmínek.

Při přepravě komerčními uživateli nebo při přepravě třetími osobami (např. letecké přepravě nebo expedicí) se musí dodržovat zvláštní požadavky na balení a označení (např. předpisy ADR). V případě potřeby lze při přípravě zásilky přizvat odborníka na nebezpečné náklady.

Akumulátory zasílejte pouze tehdy, pokud nemají poškozený kryt. Volné kontakty zalepte a akumulátor zabalte tak, aby se v obalu nepohyboval. Zásilkovou službu upozorněte, že se jedná o nebezpečný náklad. Dodržujte prosím také případné další národní předpisy.

V případě otázek k přepravě akumulátorů se obraťte na autorizovaného prodejce jízdních kol. U prodejce si můžete také objednat vhodný přepravní obal.

### Likvidace



Akumulátory, příslušenství a obaly je třeba odevzdat k ekologické recyklaci.

Akumulátory nevyhazujte do domovního odpadu!

Před likvidací akumulátorů přelepte kontaktní plošky pólů akumulátoru lepicí páskou.

Na silně poškozené akumulátory eBike nesahejte holými rukama, protože může unikat elektrolyt a způsobit podráždění pokožky. Vadný akumulátor uchovávejte na bezpečném místě venku. Případně přelepte póly a kontaktujte prodejce. Poradí vám ohledně správné likvidace.



Podle evropské směrnice 2012/19/EU se musí již nepoužitelná elektrická zařízení a podle evropské směrnice 2006/66/ES vadné nebo opotřebované akumulátory/baterie shromažďovat odděleně a odevzdat k ekologické recyklaci.

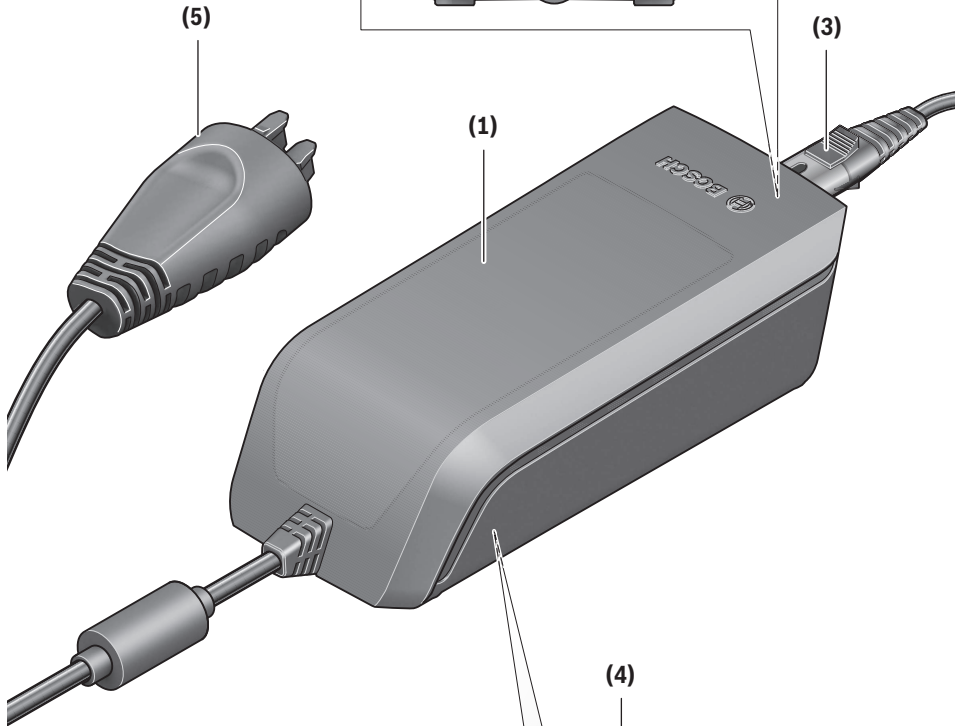
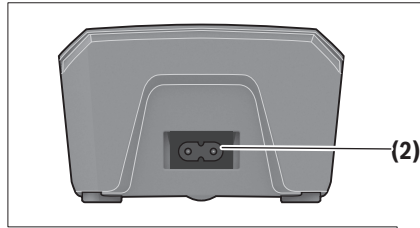
Již nepoužitelné akumulátory odevzdejte autorizovanému prodejci jízdních kol.



**Li-Ion:**  
Dodržujte prosím pokyny v části (viz „Přeprava“, Stránka Čeština – 5).

### Změny vyhrazeny.

# NABÍJEČKY BOSCH



**Standard Charger  
Fast Charger**

**eBike Battery Charger 36-4/230**

**0 275 007 907**

Input: 230V ~ 50Hz 1.5A

Output: 36V --- 4A

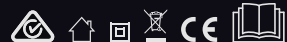
Made in [REDACTED]

Robert Bosch GmbH, Reutlingen

**Standard Charger BCS220**

Li-Ion

Use ONLY with BOSCH Li-Ion batteries



**eBike Battery Charger 36-6/230**

**0 275 007 918**

Input: 230V ~ 50Hz 2.15A

Output: 36V --- 6A

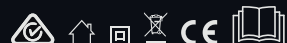
Made in [REDACTED]

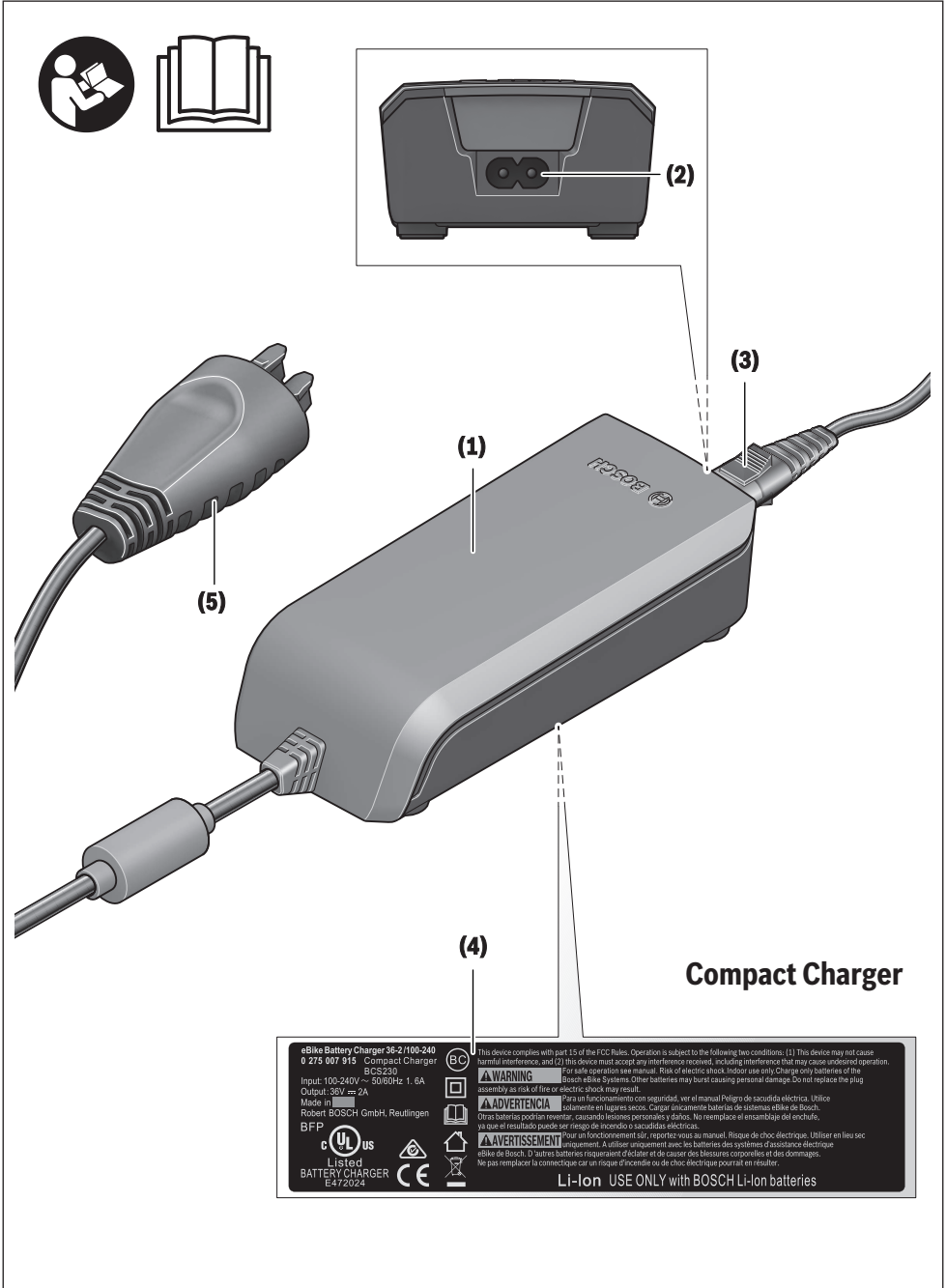
Robert Bosch GmbH, Reutlingen

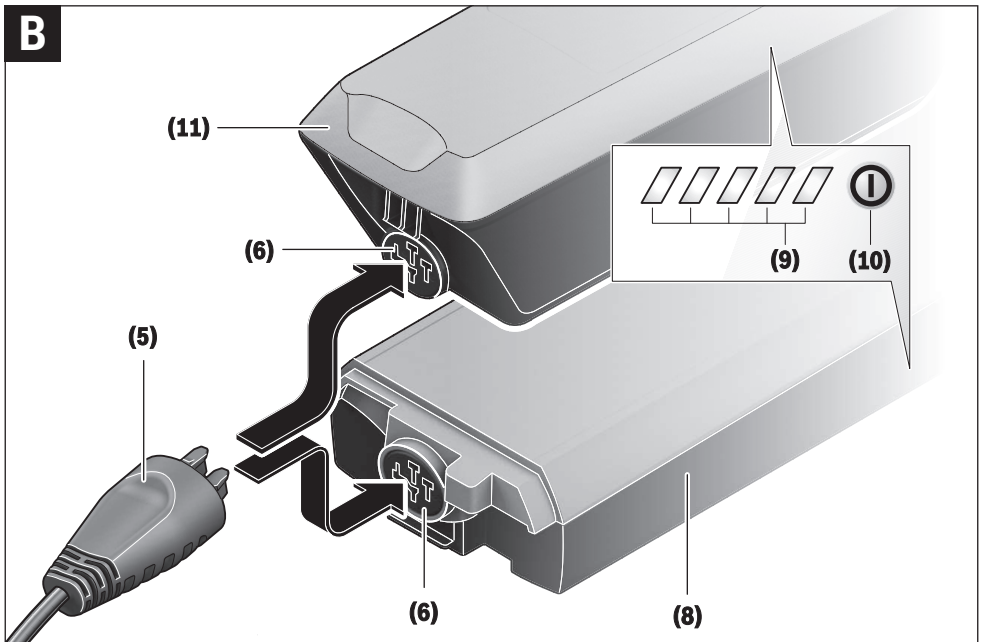
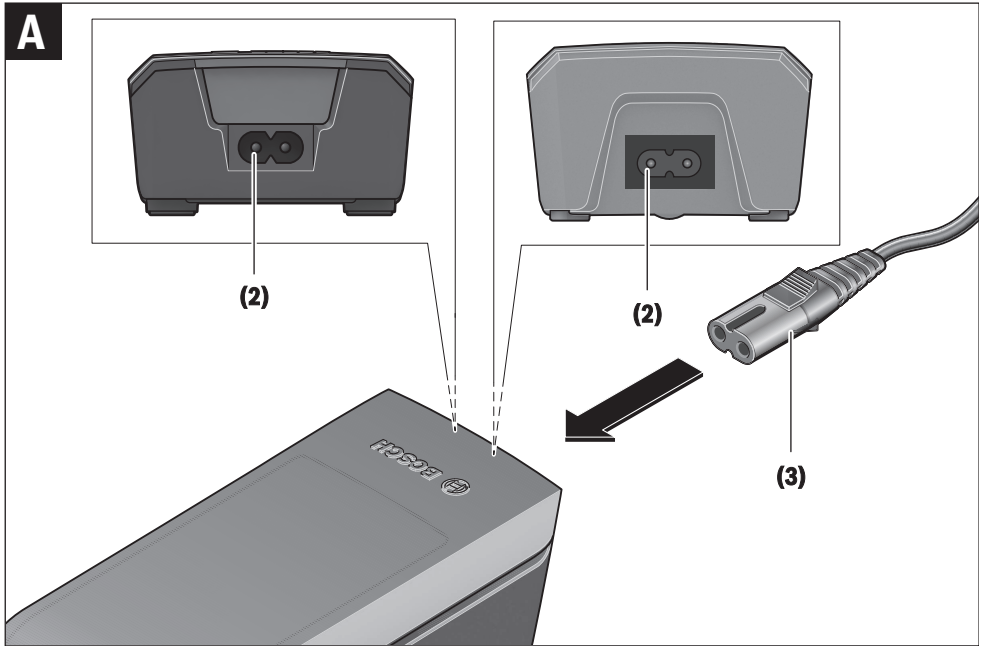
**Fast Charger BCS250**

Li-Ion

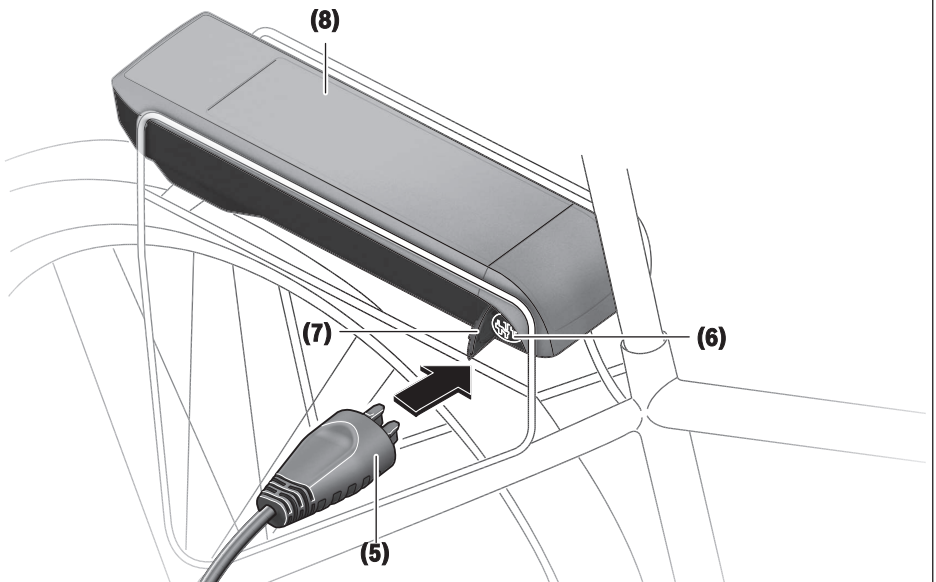
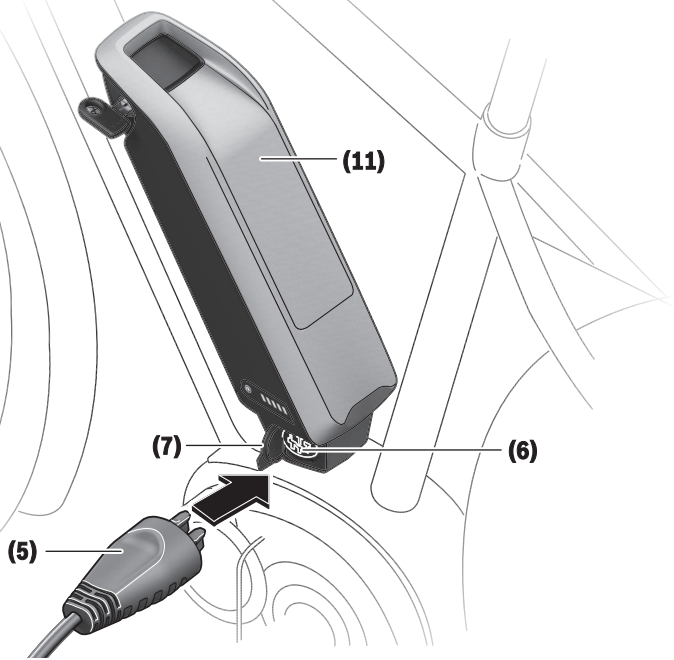
Use ONLY with BOSCH Li-Ion batteries

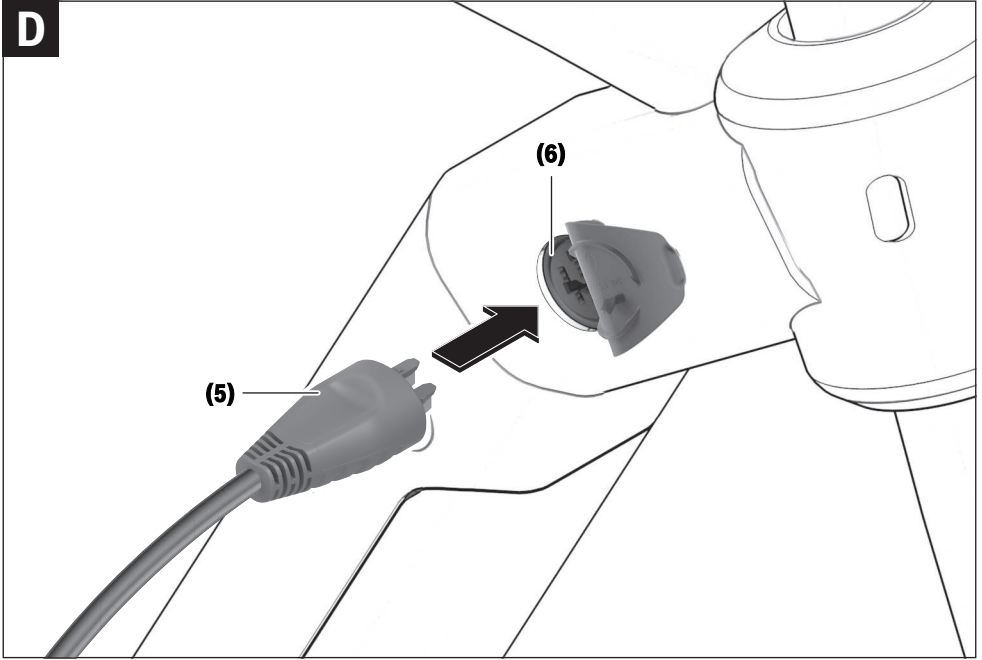








**C**

**D**

## Bezpečnostní upozornění



**Přečtěte si všechna bezpečnostní upozornění a všechny pokyny.**

Nedodržování bezpečnostních upozornění

a pokynů může mít za následek úraz elektrickým proudem, požár a/nebo těžká poranění.

**Všechna bezpečnostní upozornění a pokyny uschovejte pro budoucí potřebu.**

Pojem **akumulátor**, který se používá v tomto návodu k obsluze, se vztahuje na všechny originální akumulátory Bosch eBike.



**Chraňte nabíječku před deštěm a vlhkem.**

Při proniknutí vody do nabíječky hrozí riziko úrazu elektrickým proudem.

► **Nabíjejte pouze lithium-iontové akumulátory Bosch schválené pro systém eBike. Napětí akumulátoru musí odpovídat nabíjecímu napětí nabíječky.** Jinak hrozí nebezpečí požáru a výbuchu.

► **Nabíječka se musí udržovat v čistotě.** Při znečištění hrozí nebezpečí zásahu elektrickým proudem.

► **Před každým použitím zkontrolujte nabíječku, kabel a zástrčku. Pokud zjistíte poškození, nabíječku nepoužívejte. Nabíječku neotevírejte.** Poškozené nabíječky, kabely a zástrčky zvyšují riziko zásahu elektrickým proudem.

► **Nabíječku nepoužívejte na snadno hořlavém podkladu (např. papíru, textiliích), resp. v hořlavém prostředí.** Protože se nabíječka při provozu zahřívá, hrozí nebezpečí požáru.

► **Bud'te opatrní, když se během nabíjení dotýkáte nabíječky. Noste ochranné rukavice.** Nabíječka se může zejména při vysoké teplotě prostředí silně zahřát.

► **Při poškození nebo nesprávném používání akumulátoru mohou unikat výpary. Zajistěte přívod čerstvého vzduchu a při potížích vyhledejte lékaře.** Výpary mohou dráždit dýchací cesty.

► **Nabíječku a akumulátor nedávejte do blízkosti hořlavých materiálů. Akumulátory nabíjejte jen v suchém stavu a na místě, kde nehrozí nebezpečí požáru.** Kvůli zahřívání, ke kterému dochází při nabíjení, hrozí nebezpečí požáru.

► **Akumulátor systému eBike se nesmí nechat nabíjet bez dozoru.**

► **Při používání, čištění a údržbě dohlížejte na děti.** Tak bude zajištěno, že si děti nebudou s nabíječkou hrát.

► **Děti a osoby, které nejsou na základě svých fyzických, smyslových či duševních schopností nebo kvůli nezkušenosti či neznalosti schopné nabíječku bezpečně používat, nesmí tuto nabíječku používat bez dozoru nebo instruování zodpovědnou osobou.** V opačném případě hrozí nebezpečí nesprávného zacházení a poranění.

► **Přečtěte si a dodržujte všechny bezpečnostní upozornění a instrukce ve všech návodech k použití systému eBike a v návodu k použití vašeho elektrokola.**

► Na spodní straně nabíječky se nachází nálepka s upozorněním v anglickém jazyce (na vyobrazení na straně s obrázky označená číslem **(4)**) a s následujícími obsahem: Použijte POUZE s lithium-iontovými akumulátory BOSCH!

## Popis výrobku a výkonu

Kromě zde popsanych funkcí se může kdykoli stát, že budou provedeny změny softwaru pro odstranění chyb a rozšíření funkcí.

### Zobrazené součásti

Číslování zobrazených komponent se vztahuje k vyobrazení na stranách s obrázky na začátku návodu.

Jednotlivá vyobrazení v tomto návodu k použití se mohou v závislosti na vybavení vašeho elektrokola nepatrně lišit od skutečného provedení.

- (1) Nabíječka
- (2) Přístrojová zdířka
- (3) Přístrojová zástrčka
- (4) Bezpečnostní upozornění pro nabíječku
- (5) Nabíjecí zástrčka
- (6) Zdířka nabíjecí zástrčky
- (7) Kryt nabíjecí zdířky
- (8) Akumulátor v nosiči
- (9) Provozní ukazatel a ukazatel stavu nabití
- (10) Tlačítko zapnutí/vypnutí akumulátoru
- (11) Standardní akumulátor

## Technické údaje

Nabíječka		Standard Charger (36–4/230)	Compact Charger (36–2/100-230)	Fast Charger (36–6/230)
Kód výrobku		BCS220	BCS230	BCS250
Jmenovité napětí	V~	207...264	90...264	207...264
Frekvence	Hz	47...63	47...63	47...63
Nabíjecí napětí akumulátoru	V=	36	36	36
Nabíjecí proud (max.)	A	4	2	6 <sup>A)</sup>
Doba nabíjení				
– PowerPack 300, cca	h	2,5	5	2
– PowerPack 400, cca	h	3,5	6,5	2,5
– PowerPack 500, cca	h	4,5	7,5	3
Provozní teplota	°C	0 ...+40	0 ...+40	0 ...+40
Skladovací teplota	°C	-10 ...+50	-10 ...+50	-10 ...+50
Hmotnost cca	kg	0,8	0,6	1,0
Stupeň krytí		IP 40	IP 40	IP 40

A) Nabíjecí proud se u PowerPack 300 a akumulátorů řady Classic+ omezí na 4 A.

Údaje platí pro jmenovité napětí [U] 230 V. U odlišných napětí a u specifických provedení pro příslušné země se mohou tyto údaje lišit.

## Provoz

### Uvedení do provozu

#### Zapojení nabíječky do elektrické sítě (viz obrázek A)

► **Dbejte na správné síťové napětí!** Napětí zdroje proudu musí souhlasit s údaji na typovém štítku nabíječky.

Nabíječky označené 230 V mohou být provozovány i při 220 V.

Zapojte přístrojovou zástrčku **(3)** síťového kabelu do přístrojové zdířky **(2)** v nabíječce.

Zapojte síťový kabel (specificky podle příslušné země) do elektrické sítě.

#### Nabíjení vyjmutého akumulátoru (viz obrázek B)

Vypněte akumulátor a vyjměte ho z držáku na elektrokole. Přečtěte si a dodržujte k tomu návod k použití akumulátoru.

► **Akumulátor stavte jen na čistou plochu.** Zejména zabraňte znečištění nabíjecí zdířky a kontaktů, např. písek nebo zeminou.

Zapojte nabíjecí zástrčku **(5)** nabíječky do zdířky **(6)** v akumulátoru.

#### Nabíjení akumulátoru na kole (viz C a D)

Vypněte akumulátor. Vyčistěte kryt nabíjecí zdířky **(7)**. Zejména zabraňte znečištění nabíjecí zdířky a kontaktů, např. pískem nebo zeminou. Odklopte kryt nabíjecí zdířky **(7)** a zapojte nabíjecí zástrčku **(5)** do nabíjecí zdířky **(6)**.

► **Při nabíjení akumulátoru vždy dodržujte všechna bezpečnostní upozornění.** Pokud to není možné, vyjměte akumulátor z držáku a nabijte ho na vhodnějším

místě. Přečtěte si a dodržujte k tomu návod k použití akumulátoru.

#### Nabíjení při dvou nasazených akumulátorech

Pokud jsou na jednom systému eBike umístěné dva akumulátory, lze oba akumulátory nabíjet pomocí neuzavřených přípojek. Nejprve se oba akumulátory postupně nabijí na cca 80–90 %, poté se oba akumulátory souběžně plně dobijí (LED obou akumulátorů blikají).

Při provozu se oba akumulátory vybíjejí střídavě.

Když sejmete akumulátory z držáků, můžete každý akumulátor nabíjet zvlášť.

#### Proces nabíjení

Proces nabíjení začne, jakmile je nabíječka spojena s akumulátorem, resp. nabíjecí zdířkou na kole a elektrickou sítí.

**Upozornění:** Proces nabíjení je možný pouze tehdy, když je teplota akumulátoru systému eBike v přípustném rozpětí nabíjecí teploty.

**Upozornění:** Během nabíjení je pohonná jednotka deaktivovaná.

Nabíjení akumulátoru je možné s palubním počítačem i bez něj. Bez palubního počítače lze nabíjení sledovat na ukazateli stavu nabití akumulátoru.

Při připojení palubního počítače se na displeji zobrazí příslušné hlášení.

Stav nabití je indikován pomocí ukazatele stavu nabití akumulátoru **(9)** na akumulátoru a pomocí sloupců na palubním počítači.

Během nabíjení svítí LED ukazatele stavu nabití **(9)** na akumulátoru. Každá trvale svítící LED odpovídá přibližně

20 % kapacity nabití. Blikající LED indikuje nabíjení dalších 20 %.

Když je akumulátor systému eBike úplně nabitý, LED ihned zhasnou a palubní počítač se vypne. Proce nabíjení se ukončí. Stisknutím tlačítka zapnutí/vypnutí (10) na akumulátoru systému eBike si lze na 3 sekundy zobrazit stav nabití.



Odpojte nabíječku od sítě a akumulátor od nabíječky.

Při odpojení akumulátoru od nabíječky se akumulátor automaticky vypne.

**Upozornění:** Pokud jste nabíjeli akumulátor na jízdním kole, po nabíjení pečlivě zavřete nabíjecí zdičku (6) krytem (7), aby dovnitř nemohla proniknout špína nebo voda.

Pokud nabíječku po nabíjení neodpojíte od akumulátoru, nabíječka se za několik hodin zase zapne, zkontroluje stav nabití akumulátoru a v případě potřeby znovu zahájí proces nabíjení.

## Závady – příčiny a odstranění

Příčina	Odstranění
 <p>Vadný akumulátor</p>	<p><b>Dvě LED na akumulátoru blikají.</b></p> <p>Obraťte se na autorizovaného prodejce jízdních kol.</p>
 <p>Akumulátor je příliš teplý nebo příliš studený</p>	<p><b>Tři LED na akumulátoru blikají.</b></p> <p>Odpojte akumulátor od nabíječky a počkejte, dokud nebude nabíjecí teplota v přípustném rozmezí.</p> <p>Akumulátor znovu připojte k nabíječce teprve po dosažení přípustné nabíjecí teploty.</p>
 <p>Nabíječka nenabíjí.</p>	<p><b>Nebliká žádná LED (v závislosti na stavu nabití akumulátoru systému eBike trvale svítí jedna nebo více LED).</b></p> <p>Obraťte se na autorizovaného prodejce jízdních kol.</p>

## Nabíjení není možné (na akumulátoru není žádný ukazatel).

Zástrčka není správně zapojená.	Zkontrolujte všechna zástrčková spojení.
Znečištěné kontakty akumulátoru.	Opatrně vyčistěte kontakty akumulátoru.
Zásuvka, kabel nebo nabíječka vadné.	Zkontrolujte síťové napětí, nabíječku nechte zkontrolovat u prodejce jízdních kol.

Příčina	Odstranění
Vadný akumulátor.	Obraťte se na autorizovaného prodejce jízdních kol.

## Údržba a servis

### Údržba a čištění

Pokud má nabíječka poruchu, obraťte se prosím na autorizovaného prodejce jízdních kol.

### Zákaznická služba a poradenství ohledně použití

Při jakýchkoli otázkách k nabíječce se obraťte na autorizovaného prodejce jízdních kol.

Kontaktní údaje autorizovaných prodejců jízdních kol najdete na internetové stránce [www.bosch-ebike.com](http://www.bosch-ebike.com).

### Likvidace

Nabíječky, příslušenství a obaly by měly být dodány k opětovnému zhodnocení nepoškozujícím životní prostředí.

Nabíječky nevyhazujte do domovního odpadu!

#### Pouze pro země EU:



Podle evropské směrnice 2012/19/EU o odpadních elektrických a elektronických zařízeních a její transformace do národních právního práva se musí již nepoužitelné nabíječky shromažďovat odděleně a odevzdat k ekologické recyklaci.

#### Změny vyhrazeny.