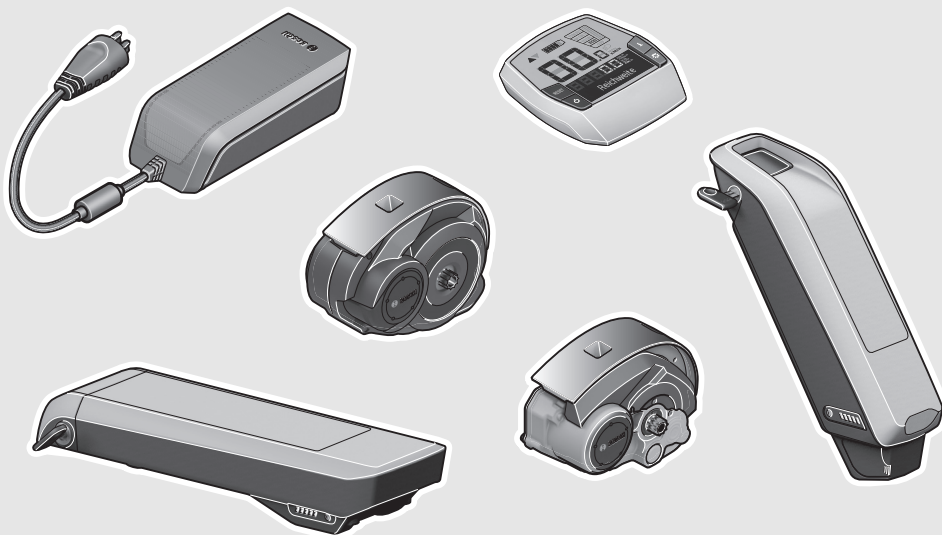


PERFORMANCE CX LINE INTUVIA



Motor: Performance / Performance CX
Baterie: PowerPack / PowerTube
Palubní počítač: Intuvia

Původní návod k používání



BOSCH

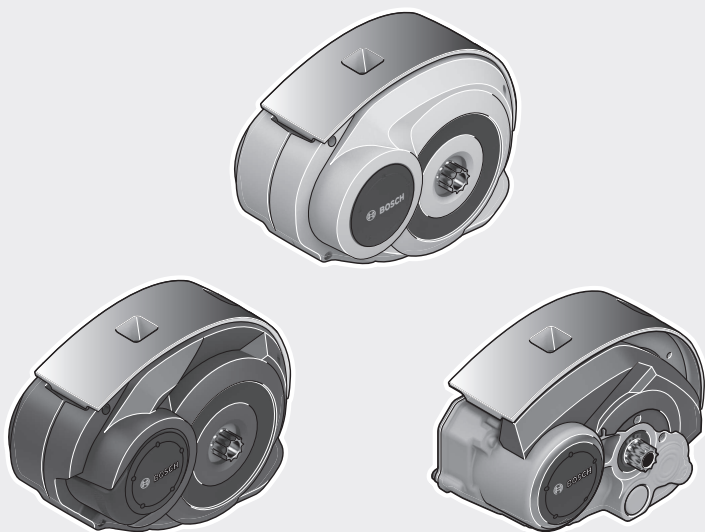
KTW ELEKTRO
KOLA.CZ

ZASTÁVKA U BRNA
PRAHA VYSOČANY

www.ktmelektrokola.cz
www.ktmelektrokola-praha.cz



Performance, Performance CX, Active starší typ



Pohonné jednotky (motory)

BDU250C | BDU255C | BDU250P | BDU250P CX | BDU290P



BOSCH

Bezpečnostní upozornění



Přečtěte si všechna bezpečnostní upozornění a všechny pokyny.

Nedodržování bezpečnostních upozornění a pokynů může mít za následek úraz elektrickým proudem, požár a/nebo těžká poranění.

Všechna bezpečnostní upozornění a pokyny uschovejte pro budoucí potřebu.

Pojem **akumulátor**, který se používá v tomto návodu k obsluze, se vztahuje na všechny originální akumulátory Bosch eBike.

- ▶ **Pohonnou jednotku sami neotevírejte. Pohonnou jednotku smí opravovat pouze kvalifikovaný odborný personál při použití originálních náhradních dílů.** Tím je zaručeno, že bude zachována bezpečnost pohonné jednotky. Při neoprávněném otevření pohonné jednotky zaniká nárok na záruku.
- ▶ **Všechny součásti namontované na pohonné jednotce a všechny ostatní součásti pohonu eBike (např. řetězové kolo, upevnění řetězového kola, pedály) se smí vyměňovat pouze za součásti stejné konstrukce nebo za součásti schválené výrobcem jízdního kola speciálně pro váš systém eBike.** Pohonná jednotka je tak chráněná před přetížením a poškozením.
- ▶ **Vyjměte ze systému eBike akumulátor, než na systému eBike začnete provádět jakékoli práce (např. servisní prohlídku, opravu, montáž, údržbu, práce na řetěze), než ho budete přepravovat autem či letadlem nebo ho uložíte.** Při neúmyslné aktivaci systému eBike hrozí nebezpečí poranění.
- ▶ **Systém eBike se může zapnout, pokud vedete elektrokolo dozadu.**
- ▶ **Funkce pomoci při vedení se smí používat výhradně při vedení elektrokola.** Pokud se kola elektrokola při používání pomoci při vedení nedotýkají země, hrozí nebezpečí poranění.
- ▶ **Když je zapnutá pomoc při vedení, mohou se zároveň otáčet pedály.** Při aktivované pomoci při vedení dbejte na to, abyste měli nohy v dostatečné vzdálenosti od otáčejících se pedálů. Hrozí nebezpečí poranění.
- ▶ **Používejte pouze originální akumulátory Bosch, které jsou výrobcem schválené pro váš systém eBike.** Při používání jiných akumulátorů může dojít k poranění a hrozí nebezpečí požáru. Při používání jiných akumulátorů nepřebírá firma Bosch záruku ani odpovědnost.
- ▶ **Neprovádějte na systému eBike žádné změny ani na něj nemontujte další výrobky, které by byly schopné zvýšit výkonnost systému eBike.** Zpravidla se tím zkrátí životnost systému a riskujete poškození pohonné jednotky a kola. Kromě toho hrozí nebezpečí, že ztratíte u zakoupeného kola nárok na záruku a odpovědnost za vady. Při neodborném zacházení se systémem navíc ohrožujete svou bezpečnost i bezpečnost ostatních účastníků silničního provozu a riskujete tím v případě

nehod způsobených touto manipulací vysoké náklady v důsledku osobní odpovědnosti, a případně dokonce i nebezpečí trestněprávního stíhání.

- ▶ **Dodržujte všechny národní předpisy pro registraci a používání elektrokola.**
- ▶ **Přečtěte si a dodržujte všechny bezpečnostní upozornění a instrukce ve všech návodech k použití systému eBike a v návodu k použití vašeho elektrokola.**

Upozornění ohledně ochrany dat

Při připojení systému eBike k Bosch DiagnosticTool se za účelem zlepšování výrobků přenášejí data týkající se používání pohonné jednotky Bosch eBike (mj. spotřeba energie, teplota atd.) do systémů Bosch eBike (Robert Bosch GmbH). Blíže informace naleznete na webových stránkách Bosch eBike www.bosch-ebike.com.

Popis výrobku a výkonu

Použití v souladu s určeným účelem

Pohonná jednotka je určena výhradně k pohonu vašeho elektrokola a nesmí se používat pro jiné účely.

Kromě zde popsaných funkcí se může kdykoli stát, že budou provedeny změny softwaru pro odstranění chyb a rozšíření funkcí.

Zobrazené součásti

Jednotlivá vyobrazení v tomto návodu k použití se mohou v závislosti na vybavení vašeho elektrokola nepatrně lišit od skutečného provedení.

Číslování zobrazených komponent se vztahuje k vyobrazení na stranách s obrázky na začátku návodu.

- (1) Pohonná jednotka
- (2) Senzor rychlosti
- (3) Magnet senzoru rychlosti na paprsku kola

Technické údaje

Pohonná jednotka	Active Line	Performance Line		Performance Line CX
		Cruise	Speed	
Kód výrobku	BDU250C BDU255C	BDU250P	BDU290P	BDU250P CX
Jmenovitý trvalý výkon	W	250	250	250
Točivý moment pohonu max.	Nm	50	63	63
Jmenovité napětí	V =	36	36	36
Provozní teplota	°C	-5 až +40	-5 až +40	-5 až +40
Skladovací teplota	°C	-10 až +50	-10 až +50	-10 až +50
Stupeň krytí	IP 54 (ochrana proti prachu a stříkající vodě)	IP 54 (ochrana proti prachu a stříkající vodě)	IP 54 (ochrana proti prachu a stříkající vodě)	IP 54 (ochrana proti prachu a stříkající vodě)
Hmotnost cca	kg	4	4	4

Osvětlení jízdního kola ^{A)}

Napětí cca ^{B)C)}	V =	6/12
Maximální výkon		
– přední světlo	W	8,4/17,4
– zadní světlo	W	0,6/0,6

A) V závislosti na zákonných předpisech není možné u všech provedení pro jednotlivé země pomocí akumulátoru systému eBike.

B) Výše napětí je přednastavená a může ji změnit pouze prodejce jízdního kola.

C) Při výměně žárovek dbejte na to, aby byly žárovky kompatibilní se systémem eBike Bosch (informujte se u svého prodejce jízdního kola) a aby souhlasilo uvedené napětí. Smí se vyměňovat pouze žárovky se stejným napětím.

Nesprávně namontované žárovky se mohou zničit!

Montáž

Nasazení a vyjmutí akumulátoru

Pro nasazení akumulátoru systému eBike do systému eBike a pro jeho vyjmutí si přečtěte a dodržujte návod k použití akumulátoru.

Kontrola senzoru rychlosti (viz obrázek A)

Senzor rychlosti **(2)** a příslušný magnet na paprsku kola **(3)** musí být namontované tak, aby se magnet při otočení kola pohyboval ve vzdálenosti minimálně 5 mm a maximálně 17 mm od senzoru rychlosti.

Upozornění: Pokud je vzdálenost mezi senzorem rychlosti **(2)** a magnetem na paprsku kola **(3)** příliš malá nebo příliš velká nebo pokud není senzor rychlosti **(2)** správně připojený, nefunguje ukazatel tachometru a pohon eBike pracuje v nouzovém programu.

V tom případě povolte šroub magnetu na paprsku kola **(3)** a magnet upevněte na paprsku tak, aby měl značku na senzoru rychlosti ve správné vzdálenosti. Pokud se ani poté na ukazateli tachometru nezobrazí rychlost, obraťte se prosím na autorizovaného prodejce jízdních kol.

Provoz

Uvedení do provozu

Předpoklady

Systém eBike lze aktivovat pouze tehdy, pokud jsou splněné následující předpoklady:

- Je nasazený dostatečně nabitý akumulátor (viz návod k použití akumulátoru).
- Palubní počítač je správně nasazený v držáku (viz návod k použití palubního počítače).
- Senzor rychlosti je správně připojený (viz „Kontrola senzoru rychlosti (viz obrázek A)“, Stránka Čeština – 2).

Zapnutí/vypnutí systému eBike

Pro **zapnutí** systému eBike máte následující možnosti:

- Pokud je palubní počítač při nasazení do držáku již zapnutý, systém eBike se zapne automaticky.
- S nasazeným palubním počítačem a nasazeným akumulátorem systému eBike jednou krátce stisknete tlačítko zapnutí/vypnutí palubního počítače.

- S nasazeným palubním počítačem stiskněte tlačítko zapnutí/vypnutí akumulátoru eBike (můžou existovat specifická řešení jednotlivých výrobců jízdních kol, u kterých není možný přístup k tlačítku zapnutí/vypnutí akumulátoru; viz návod k použití akumulátoru).

Upozornění: U pohonných jednotek s maximální rychlostí vyšší než **25 km/h** se systém eBike **vždy** spustí v režimu **OFF**.

Pohon se aktivuje, jakmile začnete šlapat (kromě funkce pomoci při vedení (viz „Zapnutí/vypnutí pomoci při vedení“, Stránka Čeština – 4)). Výkon motoru se řídí podle úrovně podpory nastavené v palubním počítači.

Jakmile v normálním režimu přestanete šlapat nebo jakmile dosáhnete rychlosti **25/45 km/h**, podpora pohonem eBike se vypne. Pohon se automaticky znovu aktivuje, jakmile začnete šlapat a rychlost je nižší než **25/45 km/h** km/h.

Pro **vypnutí** systému eBike máte následující možnosti:

- Stiskněte tlačítko zapnutí/vypnutí palubního počítače.
- Vypněte akumulátor eBike jeho tlačítkem zapnutí/vypnutí (můžou existovat specifická řešení jednotlivých výrobců jízdních kol, u kterých není možný přístup k tlačítku zapnutí/vypnutí akumulátoru; viz návod k použití od výrobce jízdního kola).
- Vyjměte palubní počítač z držáku.

Pokud se elektrokolo přibližně 10 min nepohybuje a nestisknete žádné tlačítko na palubním počítači, systém eBike se z důvodu úspory energie automaticky vypne.

eShift (volitelné)

eShift znamená zapojení elektronických řadičích systémů do systému eBike. Součástí eShift jsou výrobce elektricky spojené s pohonnou jednotkou. Ovládání elektronických řadičích systémů je popsáno v samostatném návodu k použití.

Nastavení úrovně podpory

Na palubním počítači můžete nastavit, jak silně vám bude pohon eBike pomáhat při šlapání. Úroveň podpory lze kdykoli změnit, i během jízdy.

Upozornění: U některých provedení je možné, že je úroveň podpory přednastavená a nelze ji změnit. Je také možné, že je na výběr menší počet úrovní podpory, než je zde uvedeno.

Pokud byl systém eBike výrobcem nakonfigurovaný na **eMTB Mode**, nahradí se úroveň podpory **SPORT** úrovní podpory **eMTB**. V **eMTB Mode** se faktor podpory a točivý moment přizpůsobí dynamicky v závislosti na síle šlapání na pedály. **eMTB Mode** je k dispozici pouze pro pohony Performance Line CX.

Maximálně jsou k dispozici následující úrovně podpory:

- **OFF:** Pomocný motor je vypnutý, elektrokolo se stejně jako normální jízdní kolo pohání pouze šlapáním. Při této úrovni podpory nelze aktivovat pomoc při vedení.
- **ECO:** Účinná podpora při maximální efektivitě, pro maximální dojezd.
- **TOUR:** Rovnoměrná podpora, pro trasy s dlouhým dojezdem.
- **SPORT/eMTB:**
 - SPORT:** Silná podpora, pro sportovní jízdu na hornatých trasách a pro městský provoz.
 - eMTB:** Optimální podpora v každém terénu, sportovní rozjezd, zlepšená dynamika, maximální výkon.
- **TURBO:** Maximální podpora až do vysokých frekvencí šlapání, pro sportovní jízdu.

Vyžádaný výkon motoru se zobrazí na displeji palubního počítače. Maximální výkon motoru závisí na zvolené úrovni podpory.

Úroveň podpory	Faktor podpory ^{A)}			
	Active Line	Performance Line		Performance Line CX
		Cruise	Speed	
ECO	40 %	50 %	55 %	50 %
TOUR	100 %	120 %	120 %	120 %
SPORT/eMTB	150 %	190 %	190 %	210 % až 300 % ^{B)}
TURBO	250 %	275 %	275 %	300 %

A) Faktor podpory se může u jednotlivých provedení lišit.

B) Maximální hodnota

Zapnutí/vypnutí pomoci při vedení

Pomoc při vedení vám může usnadnit vedení elektrokola. Rychlost při této funkci závisí na zařazeném převodovém stupni a může být maximálně 6 km/h. Čím je zvolený převodový stupeň nižší, tím nižší je rychlost u funkce pomoci při vedení (při plném výkonu).

► **Funkce pomoci při vedení se smí používat výhradně při vedení elektrokola.** Pokud se kola elektrokola při používání pomoci při vedení nedotýkají země, hrozí nebezpečí poranění.

Pro **aktivaci** pomoci při vedení krátce stisknete tlačítko **WALK** na palubním počítači. Po aktivaci stisknete během 3 s tlačítko **+** a držte ho stisknuté. Pohon eBike se zapne.

Upozornění: Pomoc při vedení nelze aktivovat při úrovni podpory **OFF**.

Pomoc při vedení se **vypne**, jakmile nastane jedna z následujících skutečností:

- uvolníte tlačítko **+**,
- kola elektrokola seablokují (např. zabrzděním nebo nárazem na překážku),
- rychlost překročí 6 km/h.

Upozornění: U některých systémů se pomoc při vedení spouští přímo stisknutím tlačítka **WALK**.

Upozornění: U některých systémů lze dosáhnout rychlosti 18 km/h (pomoc při rozjíždění).

Na základě zákonných podmínek v některých zemích může být provedení funkce pomoci při vedení různé.

Funkce protišlapné brzdy (volitelné)

U jízdních kol s funkcí protišlapné brzdy se pedály při zapnutí pomoci při vedení současně otáčejí. Když se otáčející se pedályablokují, pomoc při vedení se vypne.

Zapnutí/vypnutí osvětlení jízdního kola

U provedení, u kterého je jízdní světlo napájené pomocí systému eBike, lze na palubním počítači zapínat a vypínat zároveň přední a zadní světlo.

Upozornění k jízdě se systémem eBike

Kdy pracuje pohon eBike?

Pohon eBike vám poskytuje podporu při jízdě, když šlapete. Bez šlapání podpora nefunguje. Výkon motoru vždy závisí na síle vynaložené při šlapání.

Pokud vynakládáte méně síly, bude podpora menší, než když vynakládáte větší sílu. To platí nezávisle na úrovni podpory.

Pohon eBike se automaticky vypne při rychlostech vyšších než **25/45 km/h**. Pokud rychlost klesne pod **25/45 km/h**, pohon se automaticky zase zapne.

Výjimka platí pro funkci pomoci při vedení, při které lze s elektrokolem popojíždět bez šlapání s minimální rychlostí. Při použití pomoci při vedení se zároveň mohou otáčet pedály.

S elektrokolem můžete kdykoli jet také bez podpory jako s normálním jízdním kolem, když buď systém eBike vypnete, nebo nastavíte úroveň podpory na **OFF** (vypnuto). Totéž platí při vybitém akumulátoru.

Souhra systému eBike s řazením

Také s pohonem eBike byste měli používat řazení jako u normálního jízdního kola (řidte se návodem k použití svého systému eBike).

Nezávisle na druhu převodu je vhodné během řazení krátce přerušit šlapání. Tím se usnadní řazení a sníží se opotřebení pohonného ústrojí.

Zvolením správného převodového stupně můžete při vynaložení stejné síly zvýšit rychlost a prodloužit dojezd.

Získávání prvních zkušeností

Doporučujeme získávat první zkušenosti s elektrokolem mimo frekventované cesty.

Vyzkoušejte si různé úrovně podpory. Začněte s nejnižší úrovní podpory. Jakmile získáte jistotu, můžete se s elektrokolem vydat do provozu jako s každým jízdním kolem.

Než se vydáte na delší, náročné cesty, vyzkoušejte si dojezd svého systému eBike v různých podmínkách.

vlivy na dojezd

Dojezd ovlivňuje velké množství faktorů, například:

- úroveň podpory,
- rychlost,
- řazení převodů,
- druh pneumatik a tlak v pneumatikách,
- stáří a stav akumulátoru,
- profil trasy (stoupání) a vlastnosti cesty (povrch vozovky),
- protivětr a teplota prostředí,
- hmotnost elektrokola, cyklisty a zavazadel.

Proto nelze před začátkem jízdy a během ní přesně předpovědět dojezd. Všeobecně ale platí:

- Při **stejně** úrovni podpory pohonu eBike: Čím menší sílu musíte vynaložit, abyste dosáhli určitou rychlost (např. díky optimálnímu používání převodů), tím méně energie spotřebuje pohon eBike a tím delší bude dojezd na jedno nabití akumulátoru.
- Čím **vyšší** je zvolená úroveň podpory při jinak stejných podmínkách, tím je dojezd kratší.

Šetrné zacházení se systémem eBike

Dodržujte provozní a skladovací teploty součástí systému eBike. Pohonnou jednotku, palubní počítač a akumulátor chraňte před extrémními teplotami (např. vlivem intenzivního slunečního záření bez současného větrání). Vlivem extrémních teplot může dojít k poškození součástí (zejména akumulátoru).

Nechte minimálně jednou ročně provést technickou kontrolu systému eBike (mj. mechaniky, aktuálnosti systémového softwaru).

Pro servis nebo opravy systému eBike se obraťte na autorizovaného prodejce jízdních kol.

Údržba a servis

Údržba a čištění

Při výměně žárovek dbejte na to, aby byly žárovky kompatibilní se systémem eBike Bosch (informujte se u svého prodejce jízdního kola) a aby souhlasilo uvedené napětí. Smí se vyměňovat pouze žárovky se stejným napětím.

Žádné součásti včetně pohonné jednotky se nesmí ponořovat do vody nebo čistit tlakovou vodou.

Nechte minimálně jednou ročně provést technickou kontrolu systému eBike (mj. mechaniky, aktuálnosti systémového softwaru).

Pro servis nebo opravy systému eBike se obraťte na autorizovaného prodejce jízdních kol.

Zákaznická služba a poradenství ohledně použití

V případě otázek k systému eBike a jeho součástem se obraťte na autorizovaného prodejce jízdních kol.

Kontaktní údaje autorizovaných prodejců jízdních kol najdete na internetové stránce www.bosch-ebike.com.

Likvidace



Pohonnou jednotku, palubní počítač včetně ovládací jednotky, akumulátor, senzor rychlosti, příslušenství a obaly je třeba

odevzdat k ekologické recyklaci.

Nevyhazujte eBike a jeho součásti do komunálního odpadu!



Podle evropské směrnice 2012/19/EU se musí již nepoužitelná elektrická zařízení a podle evropské směrnice 2006/66/ES vadné nebo opotřebované akumulátory/baterie shromažďovat odděleně a odevzdat k ekologické recyklaci.

Již nepoužitelné součásti systému Bosch eBike odevzdejte autorizovanému prodejci jízdních kol.

Změny vyhrazeny.

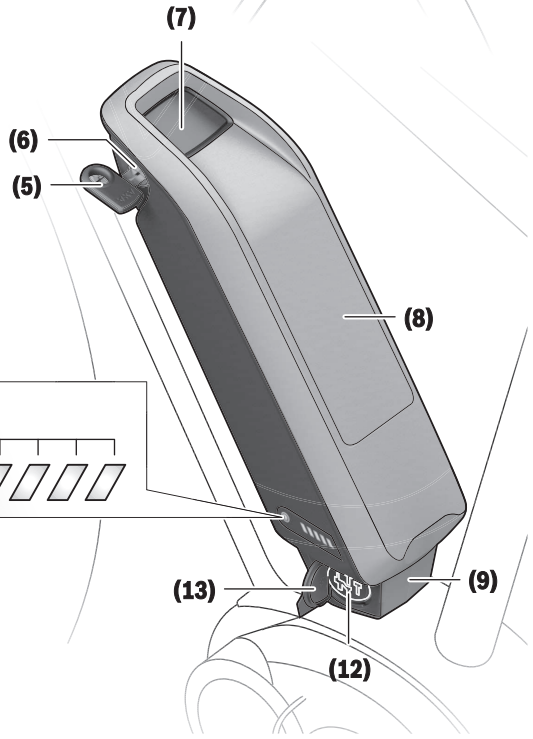
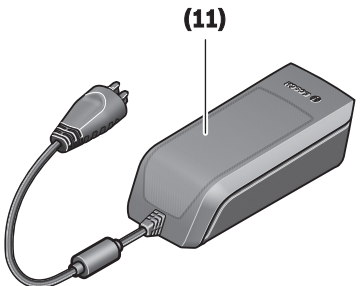
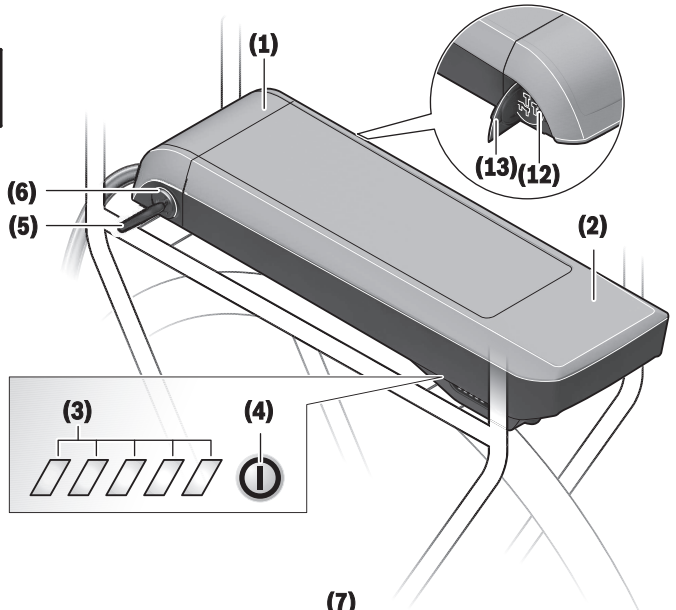


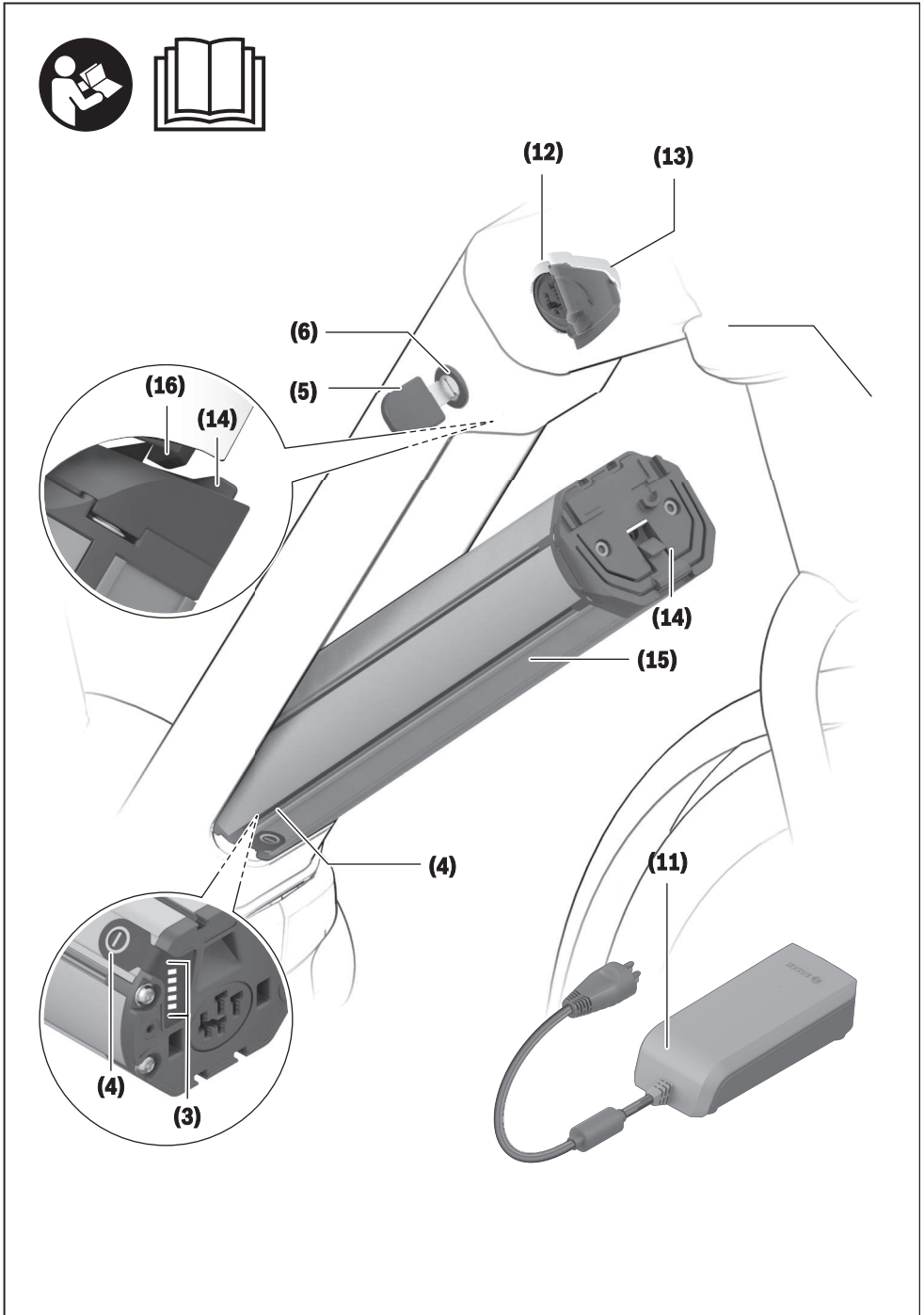
Baterie PowerPack 400|500 PowerTube 500

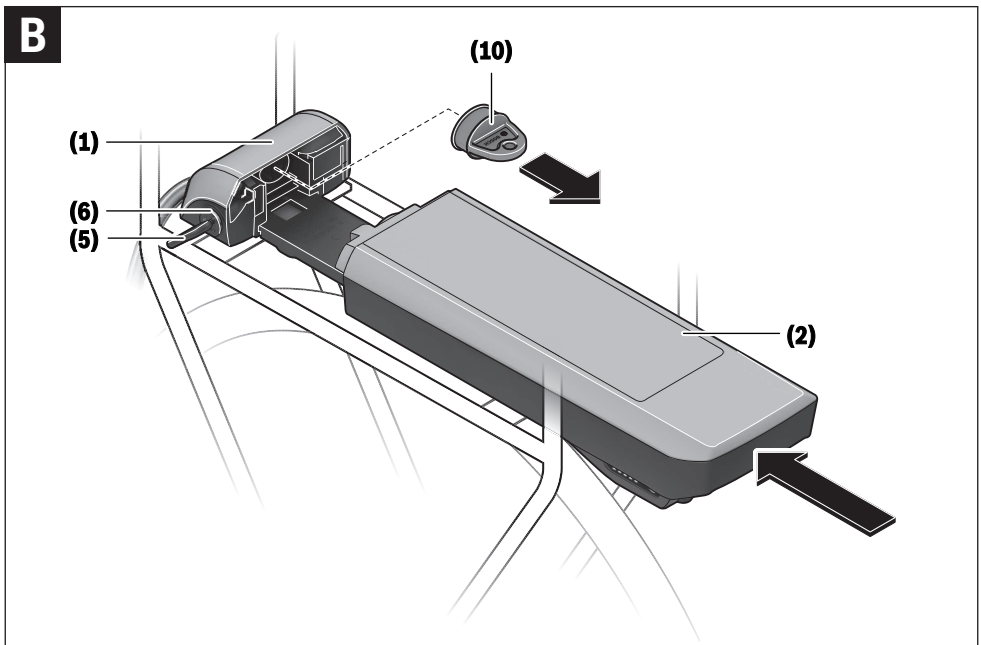
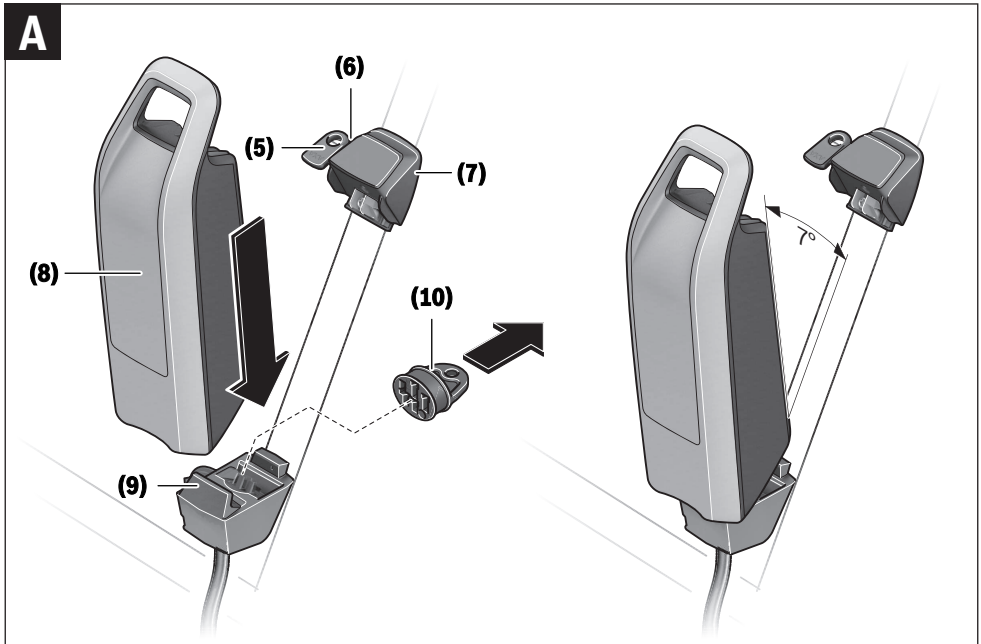
BBS240 | BBS245 | BBR240 | BBR245 | BBS260 | BBS265 | BBR260 |
BBR265 | BBS270 | BBS275 | BBR270 | BBR275 | BBP280 | BBP281

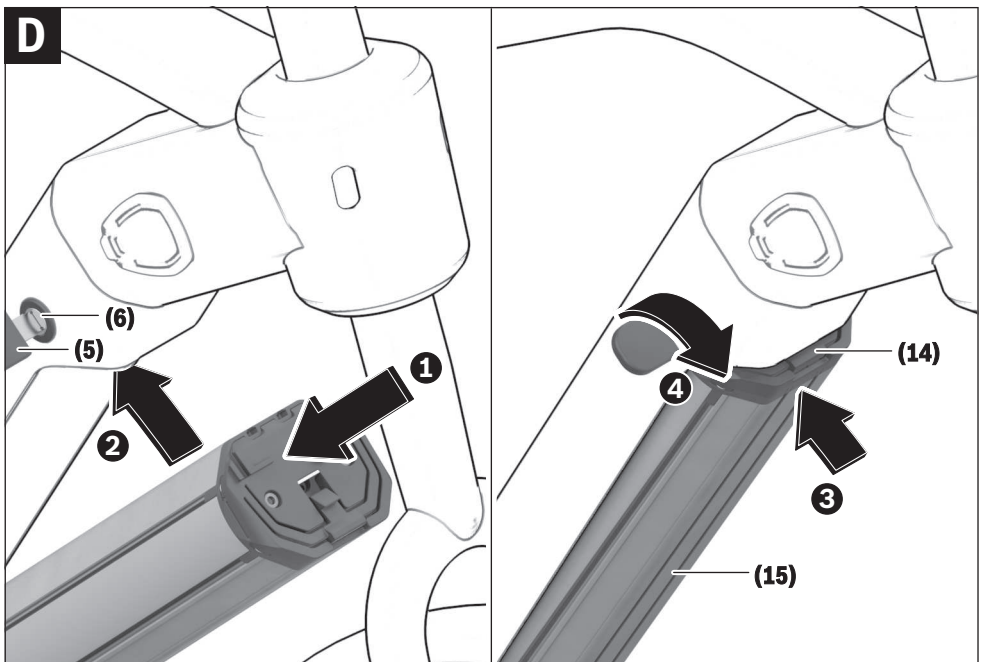
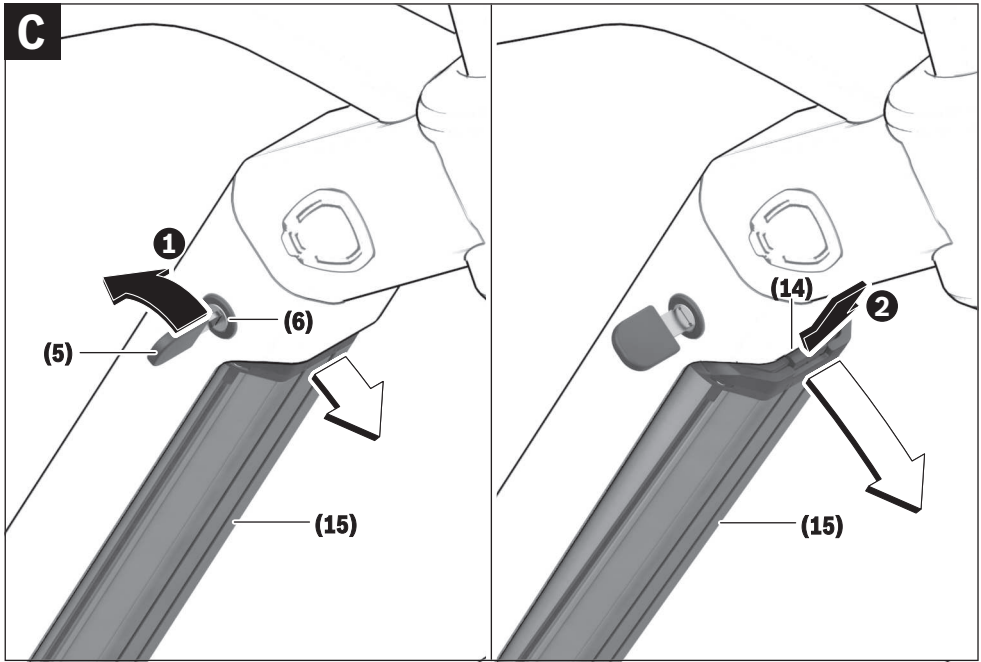


BOSCH









Bezpečnostní upozornění



Přečtěte si všechna bezpečnostní upozornění a všechny pokyny.
Nedodržování bezpečnostních upozornění

a pokynů může mít za následek úraz elektrickým proudem, požár a/nebo těžká poranění.

Látky obsažené ve člancích lithium-iontových akumulátorů jsou v zásadě za určitých podmínek vznětlivé. Seznamte se proto s pravidly chování v tomto návodu k obsluze.

Všechna bezpečnostní upozornění a pokyny uschovejte pro budoucí potřebu.

Pojem **akumulátor**, který se používá v tomto návodu k obsluze, se vztahuje na všechny originální akumulátory Bosch eBike.

- ▶ **Vyjměte ze systému eBike akumulátor, než na systému eBike začnete provádět jakékoli práce (např. servisní prohlídku, opravu, montáž, údržbu, práce na řetěze), než ho budete přepravovat autem či letadlem nebo ho uložit.** Při neúmyslné aktivaci systému eBike hrozí nebezpečí poranění.
- ▶ **Neotvírejte akumulátor.** Hrozí nebezpečí zkratu. Při otevření akumulátoru zaniká jakýkoli nárok na záruku.
- ▶ **Chraňte akumulátor před horkem (např. před trvalým slunečním zářením), ohněm a ponořením do vody. Akumulátor neskladujte a nepoužívejte v blízkosti horkých nebo hořlavých předmětů.** Hrozí nebezpečí výbuchu.
- ▶ **Nepoužívaný akumulátor uchovávejte mimo kancelářské sponky, mince, klíče, hřebíky, šrouby nebo jiné drobné kovové předměty, které mohou způsobit přemostění kontaktů.** Zkrat mezi kontakty akumulátoru může způsobit popáleniny nebo požár. V případě poškození zkratem, ke kterému dojde v této souvislosti, zaniká jakýkoli nárok na záruku ze strany firmy Bosch.
- ▶ **Zabraňte mechanickému namáhání nebo působení horka.** Mohlo by dojít k poškození akumulátorových článků a uniknutí vznětlivých látek.
- ▶ **Nabíječku a akumulátor nedávejte do blízkosti hořlavých materiálů. Akumulátory nabíjejte jen v suchém stavu a na místě, kde nehrozí nebezpečí požáru.** Kvůli zahřívání, ke kterému dochází při nabíjení, hrozí nebezpečí požáru.
- ▶ **Akumulátor systému eBike se nesmí nechat nabíjet bez dozoru.**
- ▶ **Při nesprávném použití může z akumulátoru vytéct kapalina. Zabraňte kontaktu s ní. Při náhodném kontaktu opláchněte místo vodou. Pokud se kapalina dostane do očí, vyhledejte navíc lékaře.** Vytékající akumulátorová kapalina může způsobit podráždění pokožky nebo popáleniny.
- ▶ **Akumulátory nesmí být vystaveny mechanickým nárazům.** Hrozí nebezpečí poškození akumulátoru.

- ▶ **Při poškození nebo nesprávném používání akumulátoru mohou unikat výpary. Zajistěte přívod čerstvého vzduchu a při potížích vyhledejte lékaře.** Výpary mohou dráždit dýchací cesty.
- ▶ **Akumulátor nabíjejte pouze pomocí originálních nabíječek Bosch.** Při používání jiných než originálních nabíječek Bosch nelze vyloučit nebezpečí požáru.
- ▶ **Akumulátor používejte pouze ve spojení s elektrokolem s originálním pohonným systémem eBike.** Pouze tak bude akumulátor chráněn před nebezpečným přetížením.
- ▶ **Používejte pouze originální akumulátory Bosch, které jsou výrobcem schválené pro váš systém eBike.** Při používání jiných akumulátorů může dojít k poranění a hrozí nebezpečí požáru. Při používání jiných akumulátorů nepřebírá firma Bosch záruku ani odpovědnost.
- ▶ **Akumulátor v nosiči nepoužívejte jako držadlo.** Pokud byste elektrokolo zvedali za akumulátor, můžete akumulátor poškodit.
- ▶ **Akumulátor udržujte mimo dosah dětí.**
- ▶ **Přečtěte si a dodržujte všechny bezpečnostní upozornění a instrukce ve všech návodech k použití systému eBike a v návodu k použití vašeho elektrokola.**

Bezpečnost našich výrobků a zákazníků je pro nás důležitá. Akumulátory eBike jsou lithium-iontové akumulátory, které jsou vyvinuté a vyrobené na základě současných technických poznatků. Dodržujeme, nebo dokonce překonáváme příslušné bezpečnostní normy. V nabitěm stavu obsahují tyto lithium-iontové akumulátory velké množství energie. V případě závady (která případně nemusí být zvenku patrná) se mohou lithium-iontové akumulátory ve vzácných případech a za nepříznivých podmínek vznítit.

Upozornění ohledně ochrany dat

Při připojení systému eBike k Bosch DiagnosticTool se za účelem zlepšování výrobků přenášejí data týkající se používání akumulátorů Bosch eBike (mj. teplota, napětí článků) do systému Bosch eBike (Robert Bosch GmbH). Blížší informace naleznete na webových stránkách Bosch eBike www.bosch-ebike.com.

Popis výrobku a výkonu

Zobrazené součásti

Číslování zobrazených komponent se vztahuje k vyobrazení na stranách s obrázky na začátku návodu.

Veškerá vyobrazená částí jízdního kola kromě akumulátorů a jejich držáků jsou schematická a mohou se u vašeho elektrokola lišit.

Kromě zde popsáných funkcí se může kdykoli stát, že budou provedeny změny softwaru pro odstranění chyb a rozšíření funkcí.

- (1) Držák akumulátoru v nosiči

- (2) Akumulátor v nosiči
- (3) Provozní ukazatel a ukazatel stavu nabití
- (4) Tlačítko zapnutí/vypnutí
- (5) Klíč zámku akumulátoru
- (6) Zámek akumulátoru
- (7) Horní držák standardního akumulátoru
- (8) Standardní akumulátor
- (9) Dolní držák standardního akumulátoru
- (10) Krytka (součástí dodávky jen u systému eBike se 2 akumulátory)
- (11) Nabíječka
- (12) Zdířka nabíjecí zástrčky
- (13) Kryt nabíjecí zdířky
- (14) Zadržná pojistka akumulátoru PowerTube
- (15) Akumulátor PowerTube
- (16) Zajišťovací háček akumulátoru PowerTube

Technické údaje

Lithium-iontový akumulátor		PowerPack 300	PowerPack 400	PowerPack 500	PowerTube
Kód výrobku		BBS240 ^{A) B)} BBS245 ^{A) B)} BBR240 ^{C) B)} BBR245 ^{B) C)}	BBS260 ^{A)} BBS265 ^{A)} BBR260 ^{C)} BBR265 ^{C)}	BBS270 ^{A)} BBS275 ^{A)} BBR270 ^{C)} BBR275 ^{C)}	BBP280 vodorovný BBP281 svislý
Jmenovité napětí	V =	36	36	36	36
Jmenovitá kapacita	Ah	8,2	11	13,4	13,4
Energie	Wh	300	400	500	500
Provozní teplota	°C	-5...+40	-5...+40	-5...+40	-5...+40
Skladovací teplota	°C	-10...+60	-10...+60	-10...+60	-10...+60
Dovolený rozsah nabíjecí teploty	°C	0...+40	0...+40	0...+40	0...+40
Hmotnost cca	kg	2,5/2,6	2,5/2,6	2,6/2,7	2,8
Stupeň krytí		IP 54 (ochrana proti prachu a stříkající vodě)	IP 54 (ochrana proti prachu a stříkající vodě)	IP 54 (ochrana proti prachu a stříkající vodě)	IP 54 (ochrana proti prachu a stříkající vodě)

A) Standardní akumulátor

B) Nelze použít v kombinaci s jinými akumulátory v systémech se 2 akumulátory.

C) Akumulátor v nosiči

Montáž

- **Akumulátor stavte jen na čistou plochu.** Zejména zabraňte znečištění nabíjecí zdířky a kontaktů, např. pískem nebo zeminou.

Kontrola akumulátoru před prvním použitím

Zkontrolujte akumulátor, než ho budete poprvé nabíjet nebo používat se systémem eBike.

Za tímto účelem stiskněte tlačítko zapnutí/vypnutí (4) pro zapnutí akumulátoru. Pokud se nerozsvítí žádná LED ukazatele stavu nabití (3), může být akumulátor poškozený.

Pokud svítí alespoň jedna, ale ne všechny LED ukazatele stavu nabití (3), akumulátor před prvním použitím úplně nabijte.

- **Poškozený akumulátor nenabíjejte a nepoužívejte ho.** Obráťte se na autorizovaného prodejce jízdních kol.

Nabíjení akumulátoru

- **Používejte pouze originální nabíječku Bosch, která je součástí dodávky systému eBike nebo která má**

stejnou konstrukci. Pouze tato nabíječka je přizpůsobená pro lithium-iontový akumulátor používaný u vašeho systému eBike.

Upozornění: Akumulátor se dodává částečně nabitý. Aby byl zajištěn úplný výkon akumulátoru, před prvním použitím ho úplně nabijte pomocí nabíječky.

Pro nabíjení akumulátoru si přečtěte a dodržujte návod k použití nabíječky.

Akumulátor lze nabíjet v každém stavu. Přerušování procesu nabíjení nepoškozuje akumulátor.

Akumulátor je vybavený sledováním teploty, které dovoluje nabíjení pouze v rozmezí teplot od 0 °C do 40 °C.



Pokud je akumulátor mimo rozmezí nabíjecí teploty, blikají tři LED ukazatele stavu nabití (3). Odpojte akumulátor od nabíječky a nechte ho vyrovnat teplotu.

Akumulátor znovu připojte k nabíječce teprve po dosažení přípustné nabíjecí teploty.

Ukazatel stavu nabití

Pět zelených LED ukazatele stavu nabití **(3)** indikuje při zapnutém akumulátoru jeho stav nabití.

Každá LED přitom odpovídá přibližně 20 % kapacity. Když je akumulátor úplně nabitý, svítí všech pět LED.

Stav nabití zapnutého akumulátoru se kromě toho zobrazuje na displeji palubního počítače. Přečtěte si a dodržujte k tomu návod k použití pohonné jednotky a palubního počítače.

Pokud je kapacita akumulátoru nižší než 5 %, zhasnou všechny LED ukazatele stavu nabití **(3)** na akumulátoru, stále ještě ale funguje funkce ukazatele na palubním počítači.

Po nabití akumulátor odpojte od nabíječky a nabíječku od sítě.

Použití dvou akumulátorů pro jeden systém eBike (volitelné)

Systém eBike může být výrobcem vybavený také dvěma akumulátory. V tom případě není jedna z nabíjecích zdířek přístupná nebo je výrobcem jízdního kola uzavřena uzavírací krytkou. Akumulátory nabíjejte jen z přístupných nabíjecích zdířek.

► **Nikdy neotevírejte nabíjecí zdířky uzavřené výrobcem.** Nabíjení z uzavřené nabíjecí zdířky může způsobit neopravitelné škody.

Pokud chcete systém eBike, který je určený pro dva akumulátory, používat pouze s jedním akumulátorem, zakryjte kontakty volného zásuvného místa dodanou krytkou **(10)**, protože jinak hrozí nebezpečí zkratu kvůli přístupným kontaktům (viz obrázky A a B).

Nabíjení při dvou nasazených akumulátorech

Pokud jsou na jednom systému eBike umístěné dva akumulátory, lze oba akumulátory nabíjet pomocí neuzavřených přípojek. Nejprve se oba akumulátory postupně nabíjí na cca 80–90 %, poté se oba akumulátory souběžně plně dobíjí (LED obou akumulátorů blikají).

Při provozu se oba akumulátory vybíjejí střídavě. Když sejmete akumulátory z držáků, můžete každý akumulátor nabíjet zvlášť.

Nabíjení při jednom nasazeném akumulátoru

Pokud je nasazený jen jeden akumulátor, můžete na jízdním kole nabíjet pouze ten akumulátor, který má přístupnou nabíjecí zdířku. Akumulátor s uzavřenou nabíjecí zdířkou můžete nabíjet pouze tehdy, pokud akumulátor vyjmete z držáku.

Nasazení a vyjmutí akumulátoru

► **Akumulátor a systém eBike vždy vypněte, když ho nasazujete do držáku nebo ho z držáku vyjímáte.**

Nasazení a vyjmutí standardního akumulátoru (viz obrázek A)

Aby bylo možné akumulátor nasadit, musí být klíč **(5)** zasunutý v zámku **(6)** a zámek musí být odemknutý.

Pro **vložení standardního akumulátoru (8)** ho nasadíte kontakty do dolního držáku **(9)** systému eBike (akumulátor

lze naklonit až v úhlu 7 k rámu). Zablokujte ho až nadzor do horního držáku **(7)** tak, aby slyšitelně zaskočil.

Zkontrolujte, zda je akumulátor stabilně usazený ve všech směrech. Akumulátor vždy zamkněte pomocí zámků **(6)**, protože jinak se může zámek otevřít a akumulátor může z držáku vypadnout.

Po zamknutí vždy vytáhněte klíč **(5)** ze zámků **(6)**. Zabráňte tak tomu, aby klíč vypadl nebo aby akumulátor při odstaveném elektro kole vyndala neoprávněná třetí osoba. Pro **vyjmutí standardního akumulátoru (8)** ho vypněte a odemkněte zámek klíčem **(5)**. Vyklopte akumulátor z horního držáku **(7)** a vytáhněte ho z dolního držáku **(9)**.

Nasazení a vyjmutí akumulátoru v nosiči (viz obrázek B)

Aby bylo možné akumulátor nasadit, musí být klíč **(5)** zasunutý v zámku **(6)** a zámek musí být odemknutý.

Pro **vložení akumulátoru v nosiči (2)** ho zasuňte kontakty dopředu do držáku **(1)** v nosiči tak, aby slyšitelně zaskočil.

Zkontrolujte, zda je akumulátor stabilně usazený ve všech směrech. Akumulátor vždy zamkněte pomocí zámků **(6)**, protože jinak se může zámek otevřít a akumulátor může z držáku vypadnout.

Po zamknutí vždy vytáhněte klíč **(5)** ze zámků **(6)**. Zabráňte tak tomu, aby klíč vypadl nebo aby akumulátor při odstaveném elektro kole vyndala neoprávněná třetí osoba.

Pro **vyjmutí akumulátoru v nosiči (2)** ho vypněte a odemkněte zámek klíčem **(5)**. Vytáhněte akumulátor z držáku **(1)**.

Vyjmutí akumulátoru PowerTube (viz obrázek C)

- ❶ Pro vyjmutí akumulátoru PowerTube **(15)** otevřete zámek **(6)** klíčem **(5)**. Akumulátor se odblokuje a zachytí se pomocí zádržné pojistky **(14)**.
- ❷ Stiskněte seshora zádržnou pojistku, akumulátor se úplně odblokuje a vypadne vám do ruky. Vytáhněte akumulátor z rámu.

Upozornění: Na základě různých konstrukčních provedení je možné, že je nasazení a vyjmutí akumulátoru třeba provést jiným způsobem. V tom případě se podívejte do dokumentace pro jízdní kolo od výrobce jízdního kola.

Nasazení akumulátoru PowerTube (viz obrázek D)

Aby bylo možné akumulátor nasadit, musí být klíč **(5)** zasunutý v zámku **(6)** a zámek musí být odemknutý.

- ❶ Pro nasazení akumulátoru PowerTube **(15)** ho vložte kontakty do dolního držáku v rámu.
- ❷ Zablokujte akumulátor nahoře tak, aby ho držela zádržná pojistka **(14)**.
- ❸ Zatlačte akumulátor nahoru tak, aby slyšitelně zaskočil. Zkontrolujte, zda je akumulátor stabilně usazený ve všech směrech.
- ❹ Akumulátor vždy zamkněte pomocí zámků **(6)**, protože jinak se může zámek otevřít a akumulátor může z držáku vypadnout.

Po zamknutí vždy vytáhněte klíč **(5)** ze zámků **(6)**. Zabráňte tak tomu, aby klíč vypadl nebo aby akumulátor při odstaveném elektro kole vyndala neoprávněná třetí osoba.

Provoz

Uvedení do provozu

► **Používejte pouze originální akumulátory Bosch, které jsou výrobcem schválené pro váš systém eBike.** Při používání jiných akumulátorů může dojít k poranění a hrozí nebezpečí požáru. Při používání jiných akumulátorů nepřebírá firma Bosch záruku ani odpovědnost.

Zapnutí a vypnutí

Zapnutí akumulátoru představuje jednu z možností, jak zapnout systém eBike. Přečtěte si a dodržujte k tomu úvod k použití pohonné jednotky a palubního počítače.

Před zapnutím akumulátoru, resp. systému eBike zkontrolujte, zda je zámek **(6)** zamknutý.

Pro **zapnutí** akumulátoru stiskněte tlačítko zapnutí/vypnutí **(4)**. Rozsvítí se LED ukazatele **(3)** a zároveň indikují stav nabití.

Upozornění: Pokud je kapacita akumulátoru nižší než 5 %, nesvítí na akumulátoru žádná LED ukazatele stavu nabití **(3)**. Pouze na palubním počítači lze poznat, zda je systém eBike zapnutý.

Pro **vypnutí** akumulátoru znovu stiskněte tlačítko zapnutí/vypnutí **(4)**. LED ukazatele **(3)** zhasnou. Systém eBike se tím rovněž vypne.

Pokud přibližně 10 minut není požadován žádný výkon pohonu eBike (např. protože elektrokolo stojí) a nedojde ke stisknutí žádného tlačítka na palubním počítači nebo na ovládací jednotce systému eBike, systém eBike, a tedy také akumulátor se z důvodu úspory energie automaticky vypne.

„Electronic Cell Protection (ECP)“ chrání akumulátor proti hlubokému vybití, nadměrnému nabití, přehřátí a zkratu. Při nebezpečí ochrana automaticky vypne akumulátor.



Když je rozpoznána porucha akumulátoru, blikají dvě LED ukazatele stavu nabití **(3)**. V tom případě se obraťte na autorizovaného prodejce jízdních kol.

Upozornění pro optimální zacházení s akumulátorem

Životnost akumulátoru můžete prodloužit tím, že o něj budete dobře pečovat a především ho budete skladovat při správné teplotě.

Postupem času se ale kapacita akumulátoru snižuje i při dobré péči.

Podstatně kratší doba provozu po nabití ukazuje, že je akumulátor opotřeбенý. Akumulátor můžete vyměnit.

Dobíjení akumulátoru před uskladněním a během uskladnění

Pokud akumulátor delší dobu nepoužíváte (> 3 měsíce), skladujte ho nabitý přibližně na 30 % až 60 % (svítí 2 až 3 LED ukazatele stavu nabití **(3)**).

Po 6 měsících zkontrolujte stav nabití. Pokud svítí už jen jedna LED stavu ukazatele nabití **(3)**, znovu nabijte akumulátor přibližně na 30 % až 60 %.

Upozornění: Pokud se akumulátor skladuje delší dobu ve vybitém stavu, může se i přes nepatrné samovolné vybíjení poškodit a jeho kapacita se může výrazně zmenšit. Nedoporučujeme nechávat akumulátor trvale připojený k nabíječce.

Skladovací podmínky

Akumulátor skladujte pokud možno na suchém, dobře větraném místě. Chraňte ho před vlhkem a vodou. Při nepříznivých povětrnostních podmínkách doporučujeme např. akumulátor vyjmout ze systému eBike a do příštího použití uložit v uzavřeném prostoru.

Akumulátory eBike skladujte na následujících místech:

- v prostorech s hlásiči kouře,
- nikoli v blízkosti hořlavých nebo snadno vznětlivých předmětů,
- nikoli v blízkosti zdrojů tepla.

Akumulátory skladujte při teplotách od **0 °C do 20 °C**. Zásadně je třeba se vyhnout teplotám pod **-10 °C** nebo nad **60 °C**. Pro dosažení dlouhé životnosti je vhodné skladování při pokojové teplotě cca **20 °C**.

Dbejte na to, aby nebyla překročena maximální skladovací teplota. Nenechávejte akumulátor např. v létě ležet v autě a skladujte ho mimo dosah přímého slunečního záření.

Doporučujeme nenechávat akumulátor uložený na jízdním kole.

Údržba a servis

Údržba a čištění

► **Akumulátor se nesmí ponořit do vody ani čistit vodním paprskem.**

Akumulátor udržujte čistý. Čistěte ho opatrně vlhkým, měkkým hadrem.

Příležitostně vyčistěte póly zástrčky a lehce je namažte.

Pokud akumulátor nefunguje, obraťte se prosím na autorizovaného prodejce jízdních kol.

Zákaznická služba a poradenství ohledně použití

Při jakýchkoli otázkách k akumulátoru se obraťte na autorizovaného prodejce jízdních kol.

► **Poznamenejte si výrobce a číslo klíče (5).** Při ztrátě klíče se obraťte na autorizovaného prodejce jízdních kol. Sdělte mu výrobce a číslo klíče.

Kontaktní údaje autorizovaných prodejců jízdních kol najdete na internetové stránce www.bosch-ebike.com.

Přeprava

► **Pokud vezete eBike mimo auto, například na nosiči na autě, sejměte palubní počítač a akumulátor systému eBike, abyste zabránili poškození.**

Pro akumulátor platí požadavky zákonných předpisů o nebezpečných nákladech. Nepoškozené akumulátory

mohou soukromí uživatelé přepravovat na komunikacích bez splnění dalších podmínek.

Při přepravě komerčními uživateli nebo při přepravě třetími osobami (např. letecké přepravě nebo spedicí) se musí dodržovat zvláštní požadavky na balení a označení (např. předpisy ADR). V případě potřeby lze při přípravě zásilky přizvat odborníka na nebezpečné náklady.

Akumulátory zasílejte pouze tehdy, pokud nemají poškozený kryt. Volné kontakty zalepte a akumulátor zabalte tak, aby se v obalu nepohyboval. Zásilkovou službu upozorněte, že se jedná o nebezpečný náklad. Dodržujte prosím také případně další národní předpisy.

V případě otázek k přepravě akumulátorů se obraťte na autorizovaného prodejce jízdních kol. U prodejce si můžete také objednat vhodný přepravní obal.

Likvidace



Akumulátory, příslušenství a obaly je třeba odevzdat k ekologické recyklaci.

Akumulátory nevyhazujte do domovního odpadu!

Před likvidací akumulátorů přelepte kontaktní plošky pólů akumulátoru lepicí páskou.

Na silně poškozené akumulátory eBike nesahejte holýma rukama, protože může unikat elektrolyt a způsobit podráždění pokožky. Vadný akumulátor uchovávejte na bezpečném místě venku. Případně přelepte póly a kontaktujte prodejce. Poradí vám ohledně správné likvidace.



Podle evropské směrnice 2012/19/EU se musí již nepoužitelná elektrická zařízení a podle evropské směrnice 2006/66/ES vadné nebo opotřebované akumulátory/baterie shromažďovat odděleně a odevzdat k ekologické recyklaci.

Již nepoužitelné akumulátory odevzdejte autorizovanému prodejci jízdních kol.



Li-Ion:

Dodržujte prosím pokyny v části (viz „Přeprava“, Stránka Čeština – 4)

Změny vyhrazeny.

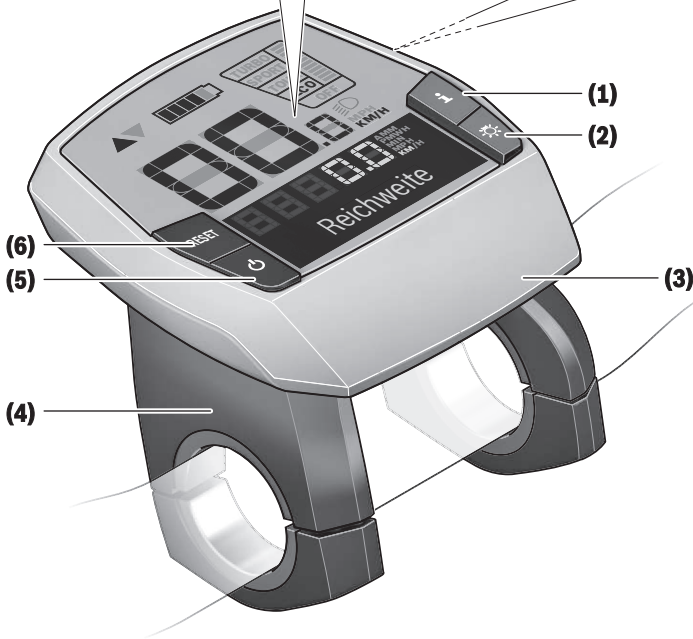
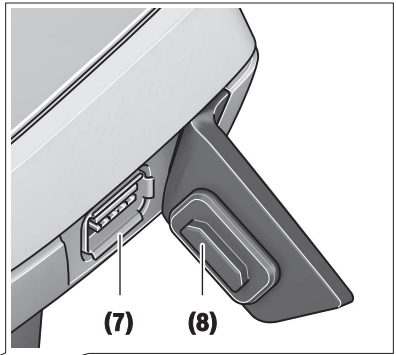
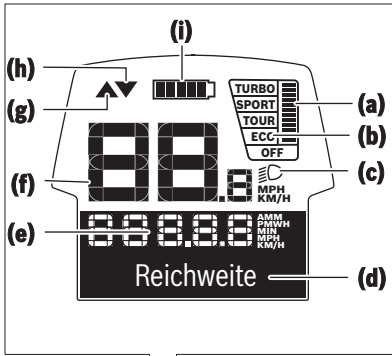


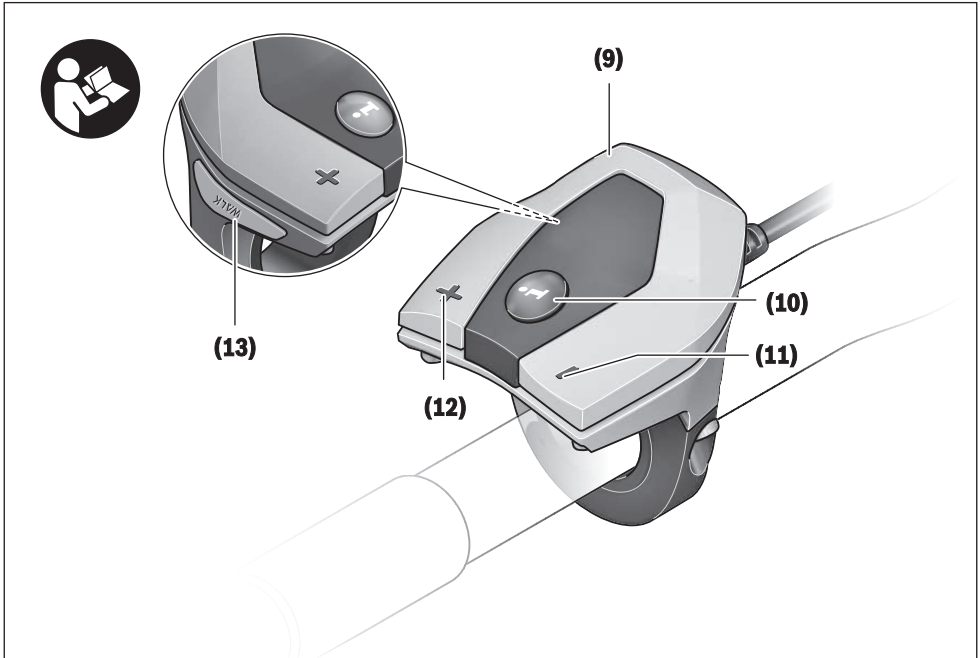
Displej Intuvia

BUI251 | BUI255

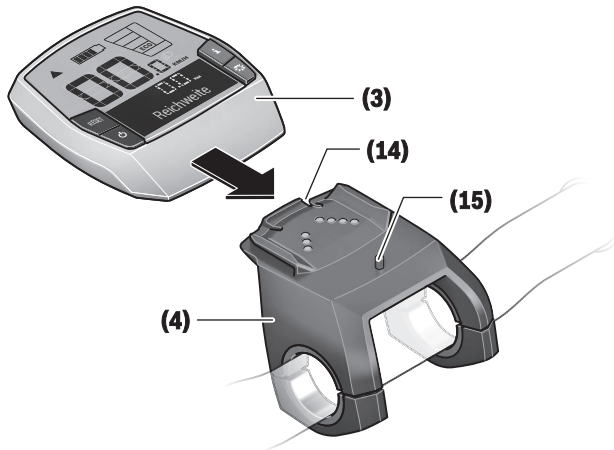


BOSCH





A



Bezpečnostní upozornění



Přečtěte si všechna bezpečnostní upozornění a všechny pokyny.

Nedodržování bezpečnostních upozornění a pokynů může mít za následek úraz elektrickým proudem, požár a/nebo těžká poranění.

Všechna bezpečnostní upozornění a pokyny uschovejte pro budoucí potřebu.

Pojem **akumulátor**, který se používá v tomto návodu k obsluze, se vztahuje na všechny originální akumulátory Bosch eBike.

► **Dbejte na to, aby informace na palubním počítači neodváděly vaši pozornost.** Pokud se nesoustředíte výhradně na provoz, riskujete, že se stanete účastníkem dopravní nehody. Pokud chcete zadávat do palubního počítače údaje nad rámec změny úrovně podpory, zastavte a zadejte příslušné údaje.

► **Palubní počítač nepoužívejte k držení.** Pokud byste elektrokolo zvedli za palubní počítač, mohlo by dojít k neopravitelnému poškození palubního počítače.

► **Přečtěte si a dodržujte všechny bezpečnostní upozornění a instrukce ve všech návodech k použití systému eBike a v návodu k použití vašeho elektrokola.**

Popis výrobku a výkonu

Použití v souladu s určeným účelem

Palubní počítač **Intuvia** je určený k řízení systému Bosch eBike a pro zobrazování údajů o jízdě.

Kromě zde popsanych funkcí se může kdykoli stát, že budou provedeny změny softwaru pro odstranění chyb a rozšíření funkcí.

Zobrazené součásti

Číslování zobrazených komponent se vztahuje k vyobrazení na stranách s obrázky na začátku návodu.

Všechna vyobrazení částí jízdního kola kromě pohonné jednotky, palubního počítače včetně ovládací jednotky, senzoru rychlosti a příslušných držáků jsou schematická a mohou se u vašeho systému eBike lišit.

- (1) Tlačítko funkce zobrazení **i**
- (2) Tlačítko osvětlení jízdního kola
- (3) Palubní počítač
- (4) Držák palubního počítače
- (5) Tlačítko zapnutí/vypnutí palubního počítače
- (6) Resetovací tlačítko **RESET**
- (7) Rozhraní USB
- (8) Ochranná krytka zdířky USB
- (9) Ovládací jednotka
- (10) Tlačítko funkce zobrazení **i** na ovládací jednotce
- (11) Tlačítko snížení podpory/listování dolů –

- (12) Tlačítko zvýšení podpory/listování nahoru +
 - (13) Tlačítko pomoci při vedení **WALK**
 - (14) Aretace palubního počítače
 - (15) Zajišťovací šroub palubního počítače
Nabíjecí kabel USB (mikro A – mikro B)^{A)}
- A) Nevyobrazeno, k dostání jako příslušenství

Zobrazení na palubním počítači

- (a) Ukazatel podpory pohonné jednotky
- (b) Ukazatel úrovně podpory
- (c) Ukazatel osvětlení
- (d) Textový ukazatel
- (e) Zobrazení hodnot
- (f) Ukazatel tachometru
- (g) Doporučené přezazení: vyšší převodový stupeň
- (h) Doporučené přezazení: nižší převodový stupeň
- (i) Ukazatel stavu nabití akumulátoru

Technické údaje

Palubní počítač		Intuvia
Kód výrobku		BUI251/BUI255
Nabíjecí proud zdířky USB max.	mA	500
Nabíjecí napětí přípojky USB	V	5
Nabíjecí kabel USB ^{A)}		1 270 016 360
Provozní teplota	°C	-5 až +40
Skladovací teplota	°C	-10 až +50
Nabíjecí teplota	°C	0 až +40
Interní lithium-iontový akumulátor	V mAh	3,7 230
Stupeň ochrany ^{B)}		IP 54 (ochrana proti prachu a stříkající vodě)
Hmotnost cca	kg	0,15

A) Není součástí standardní dodávky

B) Při zavřeném krytu USB

Systém Bosch eBike používá FreeRTOS (viz <http://www.freertos.org>).

Montáž

Nasazení a vyjmutí akumulátoru

Pro nasazení akumulátoru eBike do systému eBike a pro jeho vyjmutí si přečtěte a dodržujte návod k použití akumulátoru.

Nasazení a vyjmutí palubního počítače (viz obrázek A)

Pro **nasazení** palubního počítače **(3)** ho nasad'te zepředu do držáku **(4)**.

Pro vyjmutí palubního počítače (3) stiskněte aretaci (14) a vytáhněte ho dopředu z držáku (4).

► Pokud systém eBike vypnete, vyjměte palubní počítač.

Palubní počítač lze v držáku zajistit, aby ho nebylo možné vyjmout. Za tímto účelem demontujte držák (4) z říditěk. Nasadte palubní počítač do držáku. Zašroubujte zajišťovací šroub (15) (závit M3, délka 8 mm) zespoda do příslušného závitu v držáku. Namontujte držák zpátky na říditka.

Upozornění: Zajišťovací šroub nepředstavuje ochranu proti krádeži.

Provoz

Předpoklady

Systém eBike lze aktivovat pouze tehdy, pokud jsou splněné následující předpoklady:

- Je nasazený dostatečně nabitý akumulátor (viz návod k použití akumulátoru).
- Palubní počítač je správně nasazený v držáku (viz „Nasazení a vyjmutí palubního počítače (viz obrázek A)“, Stránka Čeština – 1).
- Senzor rychlosti je správně připojený (viz návod k použití pohonné jednotky).

Zapnutí/vypnutí systému eBike

Pro **zapnutí** systému eBike máte následující možnosti:

- Pokud je palubní počítač při nasazení do držáku již zapnutý, systém eBike se zapne automaticky.
- S nasazeným palubním počítačem a nasazeným akumulátorem eBike jednou krátce stiskněte tlačítko zapnutí/vypnutí (5) palubního počítače.
- S nasazeným palubním počítačem stiskněte tlačítko zapnutí/vypnutí akumulátoru eBike (můžou existovat specifická řešení jednotlivých výrobců jízdních kol, u kterých není možný přístup k tlačítku zapnutí/vypnutí akumulátoru; viz návod k použití akumulátoru).

Pohon se aktivuje, jakmile začnete šlapat (kromě funkce pomoci při vedení nebo při úrovni podpory **OFF**). Výkon motoru se řídí podle úrovně podpory nastavené v palubním počítači.

Jakmile v normální režimu přestanete šlapat nebo jakmile dosáhnete rychlosti **25/45 km/h**, podpora pohonem eBike se vypne. Pohon se automaticky znovu aktivuje, jakmile začnete šlapat a rychlost je nižší než **25/45 km/h**.

Pro **vypnutí** systému eBike máte následující možnosti:

- Držte minimálně 1 sekundu stisknuté tlačítko zapnutí/vypnutí (5) palubního počítače.
- Vypněte akumulátor eBike jeho tlačítkem zapnutí/vypnutí (můžou existovat specifická řešení jednotlivých výrobců jízdních kol, u kterých není možný přístup k tlačítku zapnutí/vypnutí akumulátoru; viz návod k použití od výrobce jízdního kola).
- Vyjměte palubní počítač z držáku.

Pokud přibližně 10 minut není požadován žádný výkon pohonu eBike (např. protože elektrokol stojí) a nedojde ke

stisknutí žádného tlačítka na palubním počítači nebo na ovládací jednotce systému eBike, systém eBike, a tedy také akumulátor se z důvodu úspory energie automaticky vypne.

eShift (volitelné)

eShift znamená zapojení elektronických řadicích systémů do systému eBike. Součástí eShift jsou výrobce elektricky spojené s pohonnou jednotkou. Ovládání elektronických řadicích systémů je popsáno v samostatném návodu k použití.

Napájení palubního počítače

Pokud je palubní počítač v držáku (4), do systému eBike je nasazený dostatečně nabitý akumulátor a je zapnutý systém eBike, palubní počítač je napájený z akumulátoru systému eBike.

Když palubní počítač vyjmete z držáku (4), napájí se z interního akumulátoru. Pokud je interní akumulátor při zapnutí palubního počítače slabý, zobrazí se na 3 s **<Attach to bike (Přípevnit na kolo)>** na textovém ukazateli (d). Poté se palubní počítač zase vypne.

Pro nabíjení interního akumulátoru nasadte palubní počítač znovu do držáku (4) (pokud je do systému eBike nasazený akumulátor). Zapněte akumulátor systému eBike jeho tlačítkem zapnutí/vypnutí (viz návod k použití akumulátoru). Palubní počítač můžete nabíjet také pomocí přípojky USB. Za tímto účelem otevřete ochrannou krytku (8). Pomocí vhodného kabelu USB připojte do zdířky USB (7) palubního počítače běžně prodávanou USB nabíječku nebo USB přípojku počítače (nabíjecí napětí 5 V; max. nabíjecí proud 500 mA). Na textovém ukazateli (d) palubního počítače se zobrazí **<USB connected (USB připojeno)>**.

Zapnutí/vypnutí palubního počítače

Pro **zapnutí** palubního počítače krátce stiskněte tlačítko zapnutí/vypnutí (5). Palubní počítač lze (při dostatečně nabitím interním akumulátoru) zapnout, i když není nasazený v držáku.

Pro **vypnutí** palubního počítače stiskněte tlačítko zapnutí/vypnutí (5).

Pokud palubní počítač není nasazený v držáku, z důvodu úspory energie se automaticky vypne, když nedojde 1 minutu ke stisknutí některého tlačítka.

- **Pokud eBike několik týdnů nepoužíváte, vyjměte palubní počítač z držáku.** Palubní počítač uchovávejte v suchu a při pokojové teplotě. Akumulátor palubního počítače pravidelně nabíjejte (nejméně každé 3 měsíce).



Ukazatel stavu nabití akumulátoru

Ukazatel stavu nabití akumulátoru (i) se týká stavu nabití akumulátoru eBike, nikoli interního akumulátoru palubního počítače. Stav nabití akumulátoru eBike lze také zjistit podle LED na samotném akumulátoru.

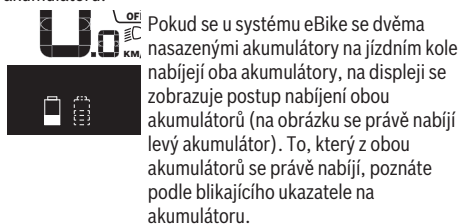
Na ukazateli (i) odpovídá každý sloupeček v symbolu akumulátoru přibližně 20 % kapacity:



Akumulátor systému eBike je úplně nabitý.

-  Akumulátor systému eBike by se měl dobít.
-  LED ukazatele stavu nabití na akumulátoru zhasnou. Kapacita pro podporu pohonu je vypotřebovaná a podpora se pozvolna vypne. Zbývající kapacita se použije pro osvětlení a palubní počítač, ukazatel bliká. Kapacita akumulátoru systému eBike stačí ještě přibližně na 2 hodiny osvětlení jízdního kola. Další spotřebiče (např. automatická převodovka, nabíjení externích přístrojů v přípojece USB) nejsou zohledněné.

Po vyjmutí palubního počítače z držáku **(4)** zůstane uloženy naposledy zobrazený stav nabití akumulátorů. Pokud je systém eBike napájený dvěma akumulátory, zobrazuje ukazatel stavu nabití akumulátoru **(i)** stav nabití obou akumulátorů.



Nastavení úrovně podpory

Na ovládací jednotce **(9)** můžete nastavit, jak silně vám bude pohon eBike pomáhat při šlapání. Úroveň podpory lze kdykoli změnit, i během jízdy.

Upozornění: U některých provedení je možné, že je úroveň podpory přednastavená a nelze ji změnit. Je také možné, že je na výběr menší počet úrovní podpory, než je zde uvedeno.

Pokud byl systém eBike výrobcem nakonfigurovaný na **eMTB Mode**, nahradí se úroveň podpory **SPORT** úrovní podpory **eMTB**. V **eMTB Mode** se faktor podpory a točivý moment přizpůsobí dynamicky v závislosti na síle šlapání na pedály. **eMTB Mode** je k dispozici pouze pro pohony Performance Line CX.

Maximálně jsou k dispozici následující úrovně podpory:

- **OFF:** Pomocný motor je vypnutý, elektrokolo se stejně jako normální jízdní kolo pohání pouze šlapáním. Při této úrovni podpory nelze aktivovat pomoc při vedení.
- **ECO:** Účinná podpora při maximální efektivitě, pro maximální dojezd.
- **TOUR:** Rovnoměrná podpora, pro trasy s dlouhým dojezdem.
- **SPORT/eMTB:**
 - SPORT:** Silná podpora, pro sportovní jízdu na hornatých trasách a pro městský provoz.
 - eMTB:** Optimální podpora v každém terénu, sportovní rozjezd, zlepšená dynamika, maximální výkon.
- **TURBO:** Maximální podpora až do vysokých frekvencí šlapání, pro sportovní jízdu.

Pro **zvýšení** úrovně podpory stiskněte tlačítko **+** **(12)** na ovládací jednotce tolikrát, dokud se na ukazateli **(b)**

neobrazí požadovaná úroveň podpory, pro **snižení** stiskněte tlačítko **–** **(11)**.

Vyžádaný výkon motoru se zobrazí na ukazateli **(a)**.

Maximální výkon motoru závisí na zvolené úrovni podpory.

Po vyjmutí palubního počítače z držáku **(4)** zůstane uložena naposledy zobrazená úroveň podpory, ukazatel **(a)** výkonu motoru zůstane prázdný.

Souhra systému eBike s řazením

Také s pohonem eBike byste měli používat řazení jako u normálního jízdního kola (řídte se návodem k použití svého systému eBike).

Nezávisle na druhu převodu je vhodné během řazení krátce přerušit šlapání. Tim se usnadní řazení a sníží se opotřebení pohonného ústrojí.

Zvolením správného převodového stupně můžete při vynaložení stejné síly zvýšit rychlost a prodloužit dojezd.

Proto se řiďte doporučeným přefazením, které se zobrazuje na displeji pomocí ukazatelů **(g)** a **(h)**. Pokud se zobrazí ukazatel **(g)**, měli byste zařadit vyšší převodový stupeň s menší frekvencí šlapání. Pokud se zobrazí ukazatel **(h)**, měli byste zvolit nižší převodový stupeň s větší frekvencí šlapání.

Zapnutí/vypnutí osvětlení jízdního kola

U provedení, u kterého je jízdní světlo napájené pomocí systému eBike, lze na palubním počítači tlačítkem **(2)** zapínat a vypínat zároveň přední a zadní světlo.

Při zapnutí osvětlení se na cca 1 s na textovém ukazateli **(d)** zobrazí **<Lights on (Světla zapnuto)>** a při vypnutí osvětlení **<Lights off (Světla vypnuto)>**. Při zapnutém světle se zobrazí symbol osvětlení **(c)**.

Palubní počítač uloží stav světla a po novém spuštění případně aktivuje světlo podle uloženého stavu.

Zapnutí a vypnutí osvětlení jízdního kola nemá vliv na podsvícení displeje.

Zapnutí/vypnutí pomoci při vedení

Pomoc při vedení vám může usnadnit vedení elektrokola. Rychlost při této funkci závisí na zařazeném převodovém stupni a může být maximálně 6 km/h. Čím je zvolený převodový stupeň nižší, tím nižší je rychlost u funkce pomoci při vedení (při plném výkonu).

► **Funkce pomoci při vedení se smí používat výhradně při vedení elektrokola.** Pokud se kola elektrokola při používání pomoci při vedení nedotýkají země, hrozí nebezpečí poranění.

Pro aktivaci pomoci při vedení krátce stiskněte tlačítko **(13)** na palubním počítači. Po aktivaci stiskněte během 3 s tlačítko **+** a držte ho stisknuté. Pohon eBike se zapne.

Pomoc při vedení se **vypne**, jakmile nastane jedna z následujících skutečností:

- uvolníte tlačítko **+**,
- kola elektrokola seablokují (např. zabrzděním nebo nárazem na překážku),
- rychlost překročí 6 km/h.

Upozornění: Pomoc při vedení nelze aktivovat při úrovni podpory **OFF**.

Upozornění: U některých systémů se pomoc při vedení spouští přímo stisknutím tlačítka **WALK**.

Funkce pomoci při vedení podléhá specifickým předpisům jednotlivých zemí, a může se proto od výše uvedeného popisu lišit.

Napájení externích přístrojů pomocí přípojky USB

Pomocí přípojky USB lze napájet, resp. nabíjet většinu přístrojů, které je možné napájet přes USB (např. různé mobilní telefony).

Předpokladem pro nabíjení je, že je elektrokole nasazený palubní počítač a dostatečně nabitý akumulátor.

Otevřete ochrannou krytku **(8)** přípojky USB na palubním počítači. Pomocí nabíjecího kabelu USB mikro A – mikro B (lze obdržet u prodejce Bosch-eBike) propojte přípojku USB externího přístroje s přípojkou USB **(7)** v palubním počítači.

Po odpojení spotřebiče se musí přípojka USB znovu pečlivě uzavřít ochrannou krytkou **(8)**.

► **Přípojka USB není vodotěsná. Při jízdě v dešti nesmí být připojený žádný externí přístroj a přípojka USB musí být úplně uzavřena ochrannou krytkou (8).**

Pozor: Spotřebiče připojené k palubnímu počítači Nyon mohou zkrátit dojezd systému eBike.

Zobrazení a nastavení palubního počítače

Ukazatele rychlosti a vzdálenosti

Na **ukazateli tachometru (f)** se neustále zobrazuje aktuální rychlost.

Na **funkčním ukazateli** – kombinace textového ukazatele **(d)** a ukazatele hodnot **(e)** – jsou na výběr následující funkce:

- **<Clock (Hodiny)>**: aktuální čas
- **<Max. speed (Maximální rychlost)>**: maximální rychlost dosažená od posledního resetování
- **<Avg. speed (Průměrná rychlost)>**: průměrná rychlost dosažená od posledního resetování
- **<Trip time (Doba jízdy)>**: doba jízdy od posledního resetování
- **<Range (Oblast)>**: předpokládaný dojezd podle nabití akumulátoru (při neměnných podmínkách úrovně podpory, profilu trasy atd.)
- **<Range (Oblast)>**: ukazatel celkové vzdálenosti ujeté elektrokolem (nelze resetovat)
- **<Trip distance (Ujetá vzdálenost)>**: vzdálenost ujetá od posledního resetování

Pro **přechod na funkci zobrazení** stisknete tlačítko **i (1)** na palubním počítači nebo tlačítko **i (10)** na ovládací jednotce tolikrát, dokud se nezobrazí požadovaná funkce.

Pro resetování **<Trip distance (Ujetá vzdálenost)>**, **<Trip time (Doba jízdy)>** a **<Avg. speed (Průměrná rychlost)>** přejděte na jednu z těchto tří funkcí a poté držte stisknuté tlačítko **RESET (6)** tak dlouho, dokud se ukazatel nevyvuluje. Tím se resetují i hodnoty ostatních dvou funkcí.

Pro resetování **<Max. speed (Maximální rychlost)>** přejděte na tuto funkci a poté držte stisknuté tlačítko **RESET (6)** tak dlouho, dokud se ukazatel nevyvuluje.

Pro resetování **<Range (Oblast)>** přejděte na tuto funkci a poté držte stisknuté tlačítko **RESET (6)** tak dlouho, dokud se ukazatel nenastaví na nastavení z výroby.

Když palubní počítač vyjmete z držáku **(4)**, zůstanou hodnoty všech funkcí uložené a lze je nadále zobrazovat.

Zobrazení/přizpůsobení základních nastavení

Zobrazení a změny základních nastavení jsou možné nezávisle na tom, zda je palubní počítač nasazený v držáku **(4)** nebo není. Některá nastavení jsou vidět a lze je změnit pouze při nasazeném palubním počítači. V závislosti na vybavení vašeho systému eBike mohou některé položky nabídky chybět.

Pro přechod do nabídky základních nastavení podržte současně stisknuté tlačítko **RESET (6)** a tlačítko **i (1)** tak dlouho, dokud se na textovém ukazateli **(d)** nezobrazí **<Configuration (Konfigurace)>**.

Pro **přecházení mezi základními nastaveními** stiskněte tlačítko **i (1)** na palubním počítači tolikrát, dokud se nezobrazí požadované základní nastavení. Když je palubní počítač nasazený v držáku **(4)**, můžete také stisknout tlačítko **i (10)** na ovládací jednotce.

Pro **změnu základních nastavení** stisknete pro snížení hodnoty, resp. listování dolů tlačítko zapnutí/vypnutí **(5)** vedle ukazatele – nebo pro zvýšení hodnoty, resp. listování nahoru tlačítko osvětlení **(2)** vedle ukazatele +. Když je palubní počítač nasazený v držáku **(4)**, lze změnu provést také pomocí tlačítek – **(11)**, resp. + **(12)** na ovládací jednotce.

Pro opouštění funkce a uložení změněného nastavení držte 3 s stisknuté tlačítko **RESET (6)**.

Na výběr jsou následující základní nastavení:

- **<- Clock + (Hodiny)>**: Můžete nastavit aktuální čas. Při delším stisknutí nastavovacích tlačítek se změna času zrychlí.
- **<- Wheel circum. + (Obvod kola)>**: Můžete změnit hodnotu přednastavenou výrobcem o $\pm 5\%$. Tato položka nabídky se zobrazí pouze tehdy, když je palubní počítač v držáku.
- **<- English + (Angličtina)>**: Můžete změnit jazyk textových ukazatelů. Na výběr je němčina, angličtina, francouzština, španělština, italština, portugalština, švédština, nizozemština a dánština.
- **<- Unit km/mi + (Jednotka km/míle)>**: Rychlost a vzdálenost si můžete nechat zobrazit v kilometrech nebo mílech.
- **<- Time format + (Formát času)>**: Čas si můžete nechat zobrazit ve 12hodinovém nebo 24hodinovém formátu.

- **<- Shift recom. on + (Návrh přeřazení zap)/<- Shift recom. off + (Návrh přeřazení vyp)>**: Můžete zapnout, resp. vypnout zobrazení doporučeného přeřazení.
- **<Power-on hours (Počet hodin provozu)>**: Ukazatel celkové doby jízdy se systémem eBike (nelze změnit)
- **<Displ. vx.x.x.x>**: Verze softwaru displeje.
- **<DU vx.x.x.x>**: Verze softwaru pohonné jednotky. Tato položka nabídky se zobrazí pouze tehdy, když je palubní počítač v držáku.
- **<DU SN xxxxxxxx/xxx>**: Sériové číslo pohonné jednotky. Tato položka nabídky se zobrazí pouze tehdy, když je palubní počítač v držáku.
- **<DU PN xxxxxxxxxxx>**: Typové číslo pohonné jednotky. Tato položka nabídky se zobrazí pouze tehdy, když je palubní počítač v držáku a pohonná jednotka umožňuje zobrazení typového čísla.
- **<Service MM/YYYY>**: Tato položka nabídky se vám zobrazí pouze tehdy, pokud výrobce jízdního kola stanovil pevný termín servisu.
- **<Serv. xx km/mi>**: Tato položka nabídky se vám zobrazí, pokud výrobce jízdního kola stanovil termín servisu po ujetí určitého počtu kilometrů.
- **<Bat. vx.x.x.x>**: Verze softwaru akumulátoru. Tato položka nabídky se zobrazí pouze tehdy, když je palubní počítač v držáku. Při použití 2 akumulátorů jsou uvedené za sebou verze softwaru obou akumulátorů.
- **<Bat. PN xxxxxxxxxxx>**: Typové číslo akumulátoru eBike. Tato položka nabídky se zobrazí pouze tehdy, když je palubní počítač v držáku a akumulátor eBike umožňuje zobrazení typového čísla. Při použití 2 akumulátorů jsou uvedené za sebou verze softwaru obou akumulátorů.
- **<Cha. vx.x.x.x>**: Verze softwaru nabíječky, pomocí které se nabíjel akumulátor eBike. Zobrazí se pouze tehdy, pokud nabíječka umožňuje zobrazení verze softwaru.
- Pokud je systém eBike vybavený ABS, zobrazí se také verze softwaru, sériové číslo a typové číslo ABS.

Zobrazený chybový kód

Součásti systému eBike se neustále automaticky kontrolují. Když je zjištěna závada, zobrazí se na textovém ukazateli **(d)** chybový kód.

Pro návrat na standardní zobrazení stiskněte libovolné tlačítko na palubním počítači **(3)** nebo na ovládací jednotce **(9)**.

V závislosti na druhu závady se případně automaticky vypne pohon. V jízdě lze ale vždy pokračovat bez podpůrného pohonu. Před dalšími jízdami by se měl systém eBike zkontrolovat.

► **Veškeré opravy nechávejte provádět výhradně u autorizovaného prodejce jízdních kol.**

Kód	Příčina	Odstranění
410	Zablokované jedno nebo zablokovaných více tlačítek palubního počítače.	Zkontrolujte, zda nejsou tlačítka zaseknutá, např. kvůli usazeným nečistotám. V případě potřeby tlačítka vyčistěte.
414	Problém ovládací jednotky se spojením.	Nechte zkontrolovat přípojky a připojení.
418	Zablokované jedno nebo je zablokovaných více tlačítek ovládací jednotky.	Zkontrolujte, zda nejsou tlačítka zaseknutá, např. kvůli usazeným nečistotám. V případě potřeby tlačítka vyčistěte.
419	Chyba konfigurace.	Spusťte systém znovu. Pokud problém přetrvává i nadále, kontaktujte prodejce systému eBike Bosch.
422	Problém s připojením pohonné jednotky.	Nechte zkontrolovat přípojky a připojení.
423	Problém s připojením akumulátoru eBike.	Nechte zkontrolovat přípojky a připojení.
424	Chyba ve vzájemné komunikaci součástí.	Nechte zkontrolovat přípojky a připojení.
426	Interní chyba překročení času.	Spusťte systém znovu. Pokud problém přetrvává i nadále, kontaktujte prodejce systému eBike Bosch. Při této chybě si nelze nechat zobrazit nebo přizpůsobit v nabídce základních nastavení obvod pneumatik.
430	Vybitý interní akumulátor palubního počítače.	Nabijte palubní počítač (v držáku nebo pomocí přípojky USB).
431	Nesprávná verze softwaru.	Spusťte systém znovu. Pokud problém přetrvává i nadále, kontaktujte prodejce systému eBike Bosch.
440	Interní chyba pohonné jednotky.	Spusťte systém znovu. Pokud problém přetrvává i nadále, kontaktujte prodejce systému eBike Bosch.
450	Interní chyba softwaru.	Spusťte systém znovu. Pokud problém přetrvává i nadále, kontaktujte prodejce systému eBike Bosch.
460	Chyba přípojky USB.	Odpojte kabel z USB přípojky palubního počítače. Pokud problém přetrvává i nadále, kontaktujte prodejce systému eBike Bosch.
490	Interní chyba palubního počítače.	Nechte palubní počítač zkontrolovat.
500	Interní chyba pohonné jednotky.	Spusťte systém znovu. Pokud problém přetrvává i nadále, kontaktujte prodejce systému eBike Bosch.
502	Závada osvětlení jízdního kola.	Zkontrolujte světlo a příslušné kabely. Spusťte systém znovu. Pokud problém přetrvává i nadále, kontaktujte prodejce systému eBike Bosch.
503	Závada senzoru rychlosti.	Spusťte systém znovu. Pokud problém přetrvává i nadále, kontaktujte prodejce systému eBike Bosch.
510	Interní chyba senzoru.	Spusťte systém znovu. Pokud problém přetrvává i nadále, kontaktujte prodejce systému eBike Bosch.
511	Interní chyba pohonné jednotky.	Spusťte systém znovu. Pokud problém přetrvává i nadále, kontaktujte prodejce systému eBike Bosch.
530	Závada akumulátoru.	Vypněte systém eBike, vyjměte akumulátor eBike a znovu ho nasad'te. Spusťte systém znovu. Pokud problém přetrvává i nadále, kontaktujte prodejce systému eBike Bosch.
531	Chyba konfigurace.	Spusťte systém znovu. Pokud problém přetrvává i nadále, kontaktujte prodejce systému eBike Bosch.
540	Nesprávná teplota.	Systém eBike je mimo přípustný rozsah teploty. Vypněte systém eBike, abyste nechali pohonnou jednotku vychladnout nebo zahřát

Kód	Příčina	Odstranění
		na přípustný rozsah teploty. Spusťte systém znovu. Pokud problém přetrvává i nadále, kontaktujte prodejce systému eBike Bosch.
550	Byl rozpoznán nepřípustný spotřebič.	Odstraňte spotřebič. Spusťte systém znovu. Pokud problém přetrvává i nadále, kontaktujte prodejce systému eBike Bosch.
580	Nesprávná verze softwaru.	Spusťte systém znovu. Pokud problém přetrvává i nadále, kontaktujte prodejce systému eBike Bosch.
591	Chyba autentifikace.	Vypněte systém eBike. Vyjměte akumulátor a znovu ho nasad'te. Spusťte systém znovu. Pokud problém přetrvává i nadále, kontaktujte prodejce systému eBike Bosch.
592	Nekompatibilní součást.	Použijte kompatibilní displej. Pokud problém přetrvává i nadále, kontaktujte prodejce systému eBike Bosch.
593	Chyba konfigurace.	Spusťte systém znovu. Pokud problém přetrvává i nadále, kontaktujte prodejce systému eBike Bosch.
595, 596	Chyba komunikace.	Zkontrolujte kabely vedoucí k převodovce a spusťte systém znovu. Pokud problém přetrvává i nadále, kontaktujte prodejce systému eBike Bosch.
602	Interní závada akumulátoru během nabíjení.	Odpojte nabíječku od akumulátoru. Znovu spusťte systém eBike. Připojte nabíječku k akumulátoru. Pokud problém přetrvává i nadále, kontaktujte prodejce systému eBike Bosch.
602	Interní závada akumulátoru.	Spusťte systém znovu. Pokud problém přetrvává i nadále, kontaktujte prodejce systému eBike Bosch.
603	Interní závada akumulátoru.	Spusťte systém znovu. Pokud problém přetrvává i nadále, kontaktujte prodejce systému eBike Bosch.
605	Nesprávná teplota akumulátoru.	Systém eBike je mimo přípustný rozsah teploty. Vypněte systém eBike, abyste nechali pohonnou jednotku vychladnout nebo zahřát na přípustný rozsah teploty. Spusťte systém znovu. Pokud problém přetrvává i nadále, kontaktujte prodejce systému eBike Bosch.
605	Nesprávná teplota akumulátoru během nabíjení.	Odpojte nabíječku od akumulátoru. Nechte akumulátor vychladnout. Pokud problém přetrvává i nadále, kontaktujte prodejce systému eBike Bosch.
606	Externí závada akumulátoru.	Zkontrolujte kabely. Spusťte systém znovu. Pokud problém přetrvává i nadále, kontaktujte prodejce systému eBike Bosch.
610	Chyba napětí akumulátoru.	Spusťte systém znovu. Pokud problém přetrvává i nadále, kontaktujte prodejce systému eBike Bosch.
620	Závada nabíječky.	Vyměňte nabíječku. Kontaktujte prodejce systému eBike Bosch.
640	Interní závada akumulátoru.	Spusťte systém znovu. Pokud problém přetrvává i nadále, kontaktujte prodejce systému eBike Bosch.
655	Vícenásobná závada akumulátoru.	Vypněte systém eBike. Vyjměte akumulátor a znovu ho nasad'te. Spusťte systém znovu. Pokud problém přetrvává i nadále, kontaktujte prodejce systému eBike Bosch.
656	Nesprávná verze softwaru.	Kontaktujte prodejce systému eBike Bosch, aby provedl aktualizaci softwaru.
7xx	Chyba převodovky.	Řiďte se návodem k obsluze od výrobce převodového systému.
800	Interní chyba ABS.	Kontaktujte prodejce systému eBike Bosch.
810	Nevěřohodné signály senzoru rychlosti kola. Kontaktujte prodejce systému eBike Bosch.	Kontaktujte prodejce systému eBike Bosch.
820	Chyba vedení k senzoru rychlosti předního kola.	Kontaktujte prodejce systému eBike Bosch.

Kód	Příčina	Odstanění
821 až 826	Nevěrohodné signály senzoru rychlosti předního kola. Je možné, že senzor na kotouči není, je vadný nebo nesprávně namontovaný; výrazně rozdílný průměr pneumatik předního a zadního kola; extrémní jízdní situace, např. jízda na zadním kole.	Spusťte systém znovu a proveďte zkušební jízdu po dobu minimálně 2 minut. Kontrolka ABS musí zhasnout. Pokud problém přetrvává i nadále, kontaktujte prodejce systému eBike Bosch.
830	Chyba vedení k senzoru rychlosti zadního kola.	Kontaktujte prodejce systému eBike Bosch.
831 833 až 835	Nevěrohodné signály senzoru rychlosti zadního kola. Je možné, že senzor na kotouči není, je vadný nebo nesprávně namontovaný; výrazně rozdílný průměr pneumatik předního a zadního kola; extrémní jízdní situace, např. jízda na zadním kole.	Spusťte systém znovu a proveďte zkušební jízdu po dobu minimálně 2 minut. Kontrolka ABS musí zhasnout. Pokud problém přetrvává i nadále, kontaktujte prodejce systému eBike Bosch.
840	Interní chyba ABS.	Kontaktujte prodejce systému eBike Bosch.
850	Interní chyba ABS.	Kontaktujte prodejce systému eBike Bosch.
860, 861	Chyba napájení.	Spusťte systém znovu. Pokud problém přetrvává i nadále, kontaktujte prodejce systému eBike Bosch.
870, 871 880 883 až 885	Chyba komunikace.	Spusťte systém znovu. Pokud problém přetrvává i nadále, kontaktujte prodejce systému eBike Bosch.
889	Interní chyba ABS.	Kontaktujte prodejce systému eBike Bosch.
890	Kontrolka ABS je vadná nebo chybí; je možné, že ABS nefunguje.	Kontaktujte prodejce systému eBike Bosch.
Žádný údaj	Interní chyba palubního počítače.	Spusťte systém eBike znovu vypnutím a opětovným zapnutím.

Údržba a servis

Údržba a čištění

Žádné součásti včetně pohonné jednotky se nesmí ponořovat do vody nebo čistit tlakovou vodou.

K čištění palubního počítače používejte měkký hadr navlhčený jen vodou. Nepoužívejte žádné čisticí prostředky.

Nechte minimálně jednou ročně provést technickou kontrolu systému eBike (mj. mechaniky, aktuálnosti systémového softwaru).

Navíc může výrobce nebo prodejce jízdního kola pro termín servisu stanovit počet ujetých kilometrů a/nebo časový interval. V tom případě vám palubní počítač po každém zapnutí zobrazí na 4 s příští termín servisu.

Pro servis nebo opravy systému eBike se obraťte na autorizovaného prodejce jízdních kol.

► **Veškeré opravy nechávejte provádět výhradně u autorizovaného prodejce jízdních kol.**

Zákaznická služba a poradenství ohledně použití

V případě otázek k systému eBike a jeho součástí se obraťte na autorizovaného prodejce jízdních kol.

Kontaktní údaje autorizovaných prodejců jízdních kol najdete na internetové stránce www.bosch-ebike.com.

Přeprava

► **Pokud vezete eBike mimo auto, například na nosiči na autě, sejměte palubní počítač a akumulátor systému eBike, abyste zabránili poškození.**

Likvidace



Pohonnou jednotku, palubní počítač včetně ovládací jednotky, akumulátor, senzor rychlosti, příslušenství a obaly je třeba odevzdat k ekologické recyklaci.

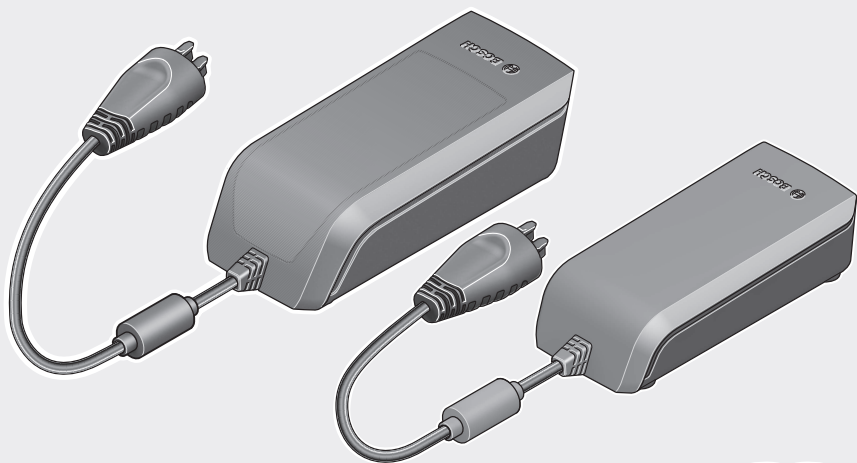
Nevyhazujte eBike a jeho součásti do komunálního odpadu!



Podle evropské směrnice 2012/19/EU se musí již nepoužitelná elektrická zařízení a podle evropské směrnice 2006/66/ES vadné nebo opotřebované akumulátory/baterie shromažďovat odděleně a odevzdat k ekologické recyklaci.

Již nepoužitelné součásti systému Bosch eBike odevzdejte autorizovanému prodejci jízdních kol.

Změny vyhrazeny.

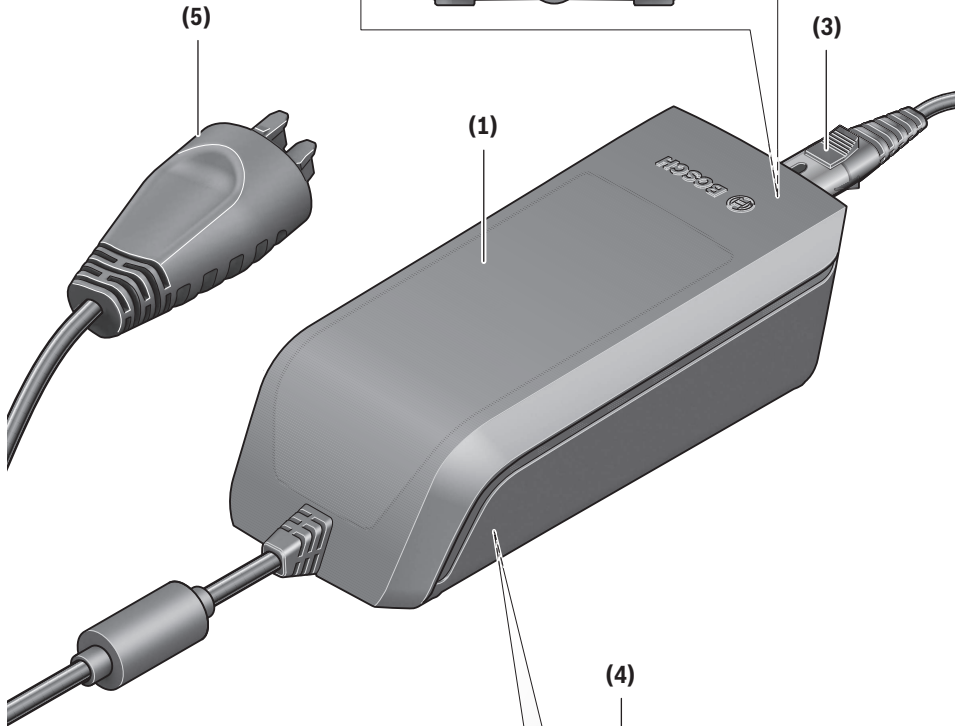
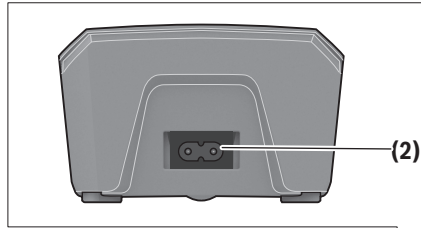


Nabíječka

BCS220 | BCS230 | BCS250



BOSCH



Standard Charger
Fast Charger

eBike Battery Charger 36-4/230

0 275 007 907

Input: 230V ~ 50Hz 1.5A

Output: 36V --- 4A

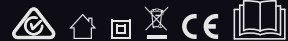
Made in [REDACTED]

Robert Bosch GmbH, Reutlingen

Standard Charger BCS220

Li-Ion

Use ONLY with BOSCH Li-Ion batteries



eBike Battery Charger 36-6/230

0 275 007 918

Input: 230V ~ 50Hz 2.15A

Output: 36V --- 6A

Made in [REDACTED]

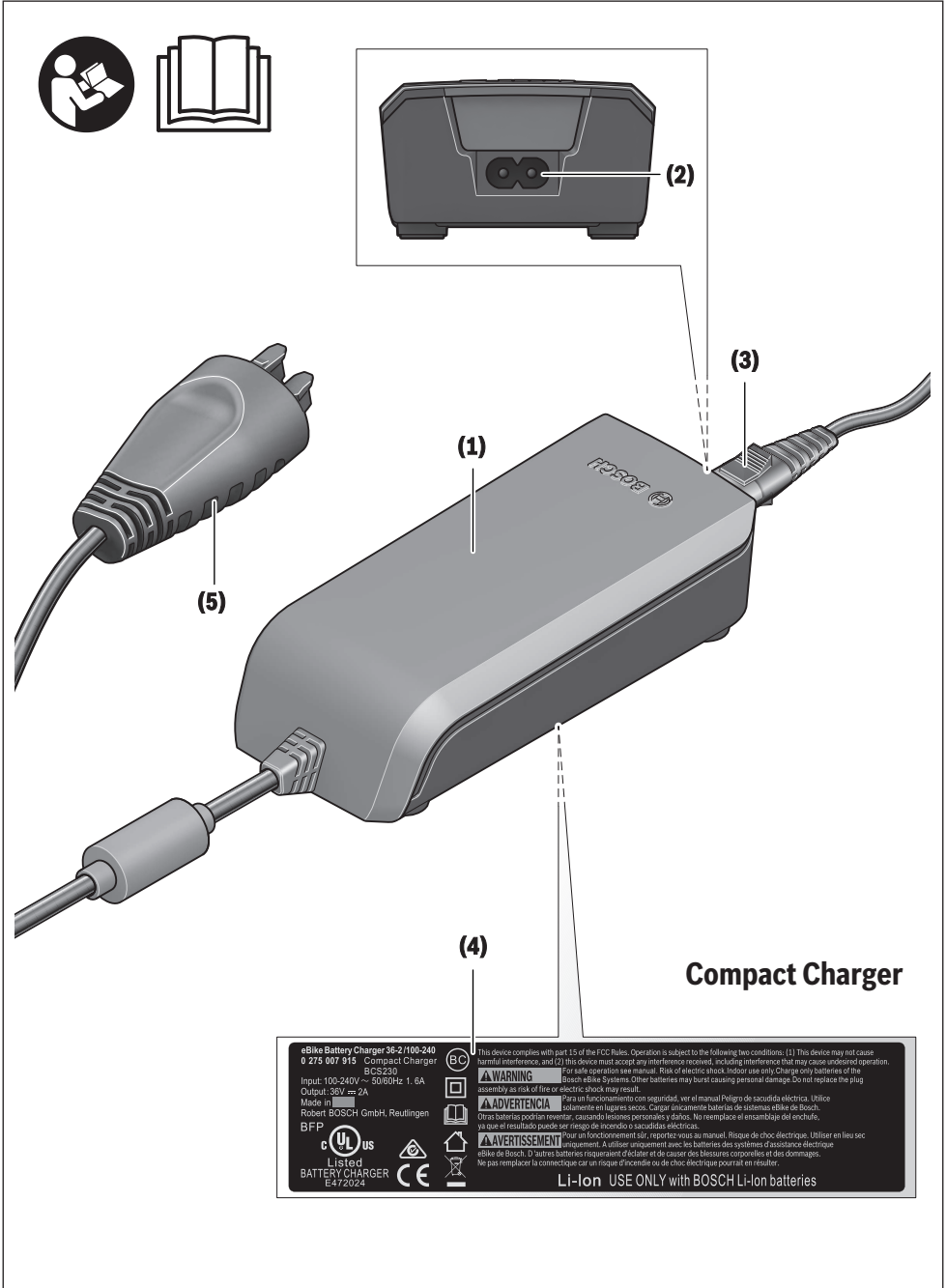
Robert Bosch GmbH, Reutlingen

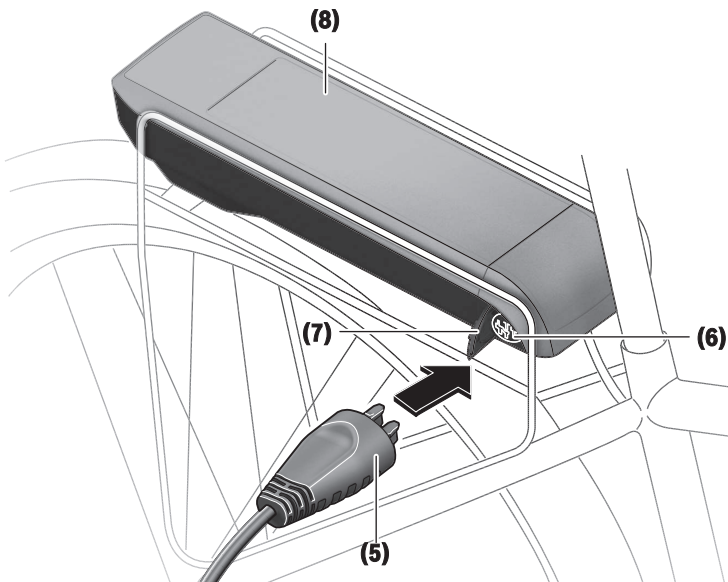
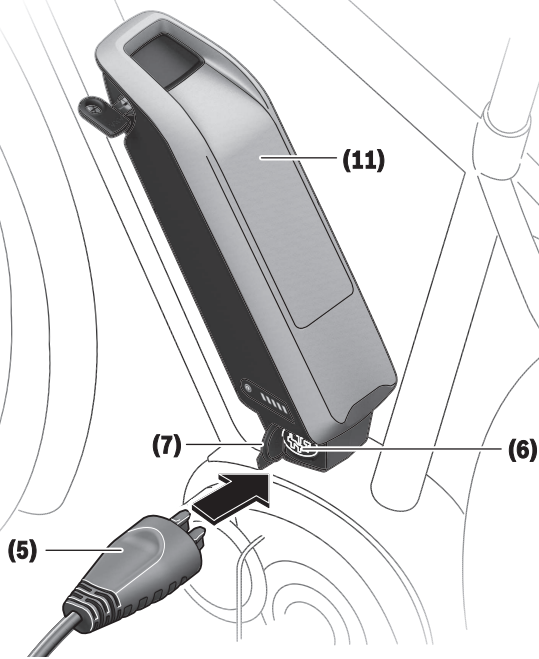
Fast Charger BCS250

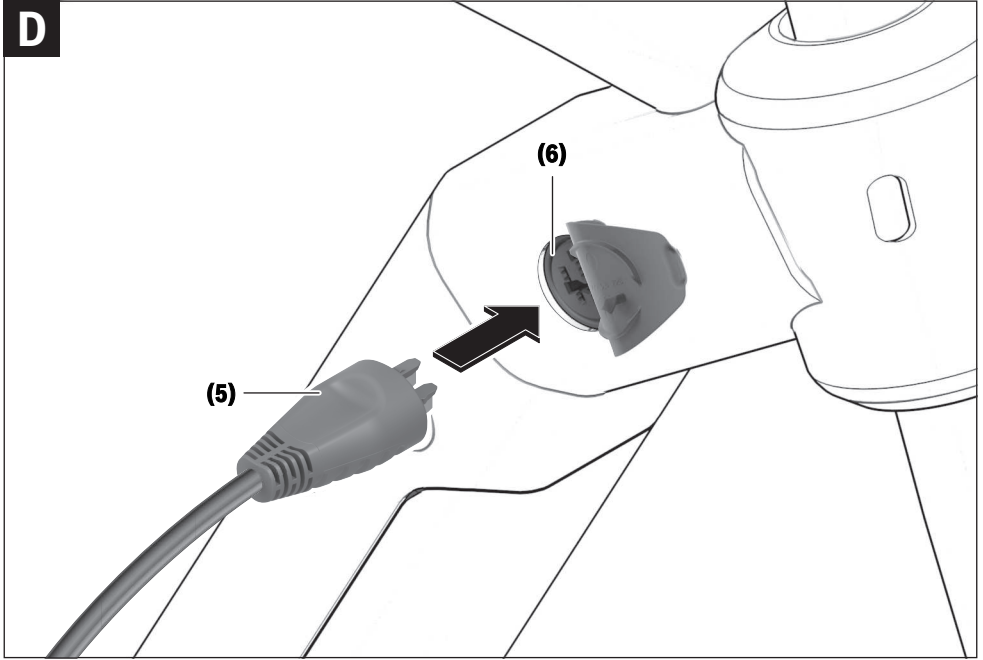
Li-Ion

Use ONLY with BOSCH Li-Ion batteries





C

D

Bezpečnostní upozornění



Přečtěte si všechna bezpečnostní upozornění a všechny pokyny.

Nedodržování bezpečnostních upozornění

a pokynů může mít za následek úraz elektrickým proudem, požár a/nebo těžká poranění.

Všechna bezpečnostní upozornění a pokyny uschovejte pro budoucí potřebu.

Pojem **akumulátor**, který se používá v tomto návodu k obsluze, se vztahuje na všechny originální akumulátory Bosch eBike.



Chraňte nabíječku před deštěm a vlhkem.

Při proniknutí vody do nabíječky hrozí riziko úrazu elektrickým proudem.

- ▶ **Nabíjejte pouze lithium-iontové akumulátory Bosch schválené pro systém eBike. Napětí akumulátoru musí odpovídat nabíjecímu napětí nabíječky.** Jinak hrozí nebezpečí požáru a výbuchu.
- ▶ **Nabíječka se musí udržovat v čistotě.** Při znečištění hrozí nebezpečí zásahu elektrickým proudem.
- ▶ **Před každým použitím zkontrolujte nabíječku, kabel a zástrčku. Pokud zjistíte poškození, nabíječku nepoužívejte. Nabíječku neotevírejte.** Poškozené nabíječky, kabely a zástrčky zvyšují riziko zásahu elektrickým proudem.
- ▶ **Nabíječku nepoužívejte na snadno hořlavém podkladu (např. papíru, textiliích), resp. v hořlavém prostředí.** Protože se nabíječka při provozu zahřívá, hrozí nebezpečí požáru.
- ▶ **Buďte opatrní, když se během nabíjení dotýkáte nabíječky. Noste ochranné rukavice.** Nabíječka se může zejména při vysoké teplotě prostředí silně zahřát.
- ▶ **Při poškození nebo nesprávném používání akumulátoru mohou unikat výpary. Zajistěte přívod čerstvého vzduchu a při potížích vyhledejte lékaře.** Výpary mohou dráždit dýchací cesty.
- ▶ **Nabíječku a akumulátor nedávejte do blízkosti hořlavých materiálů. Akumulátory nabíjejte jen v suchém stavu a na místě, kde nehrozí nebezpečí požáru.** Kvůli zahřívání, ke kterému dochází při nabíjení, hrozí nebezpečí požáru.
- ▶ **Akumulátor systému eBike se nesmí nechat nabíjet bez dozoru.**
- ▶ **Při používání, čištění a údržbě dohlížejte na děti.** Tak bude zajištěno, že si děti nebudou s nabíječkou hrát.
- ▶ **Děti a osoby, které nejsou na základě svých fyzických, smyslových či duševních schopností nebo kvůli nezkušenosti či neznalosti schopné nabíječku bezpečně používat, nesmí tuto nabíječku používat bez dozoru nebo instruování zodpovědnou osobou.** V opačném případě hrozí nebezpečí nesprávného zacházení a poranění.

- ▶ **Přečtěte si a dodržujte všechny bezpečnostní upozornění a instrukce ve všech návodech k použití systému eBike a v návodu k použití vašeho elektrokola.**
- ▶ Na spodní straně nabíječky se nachází nálepka s upozorněním v anglickém jazyce (na vyobrazení na straně s obrázky označená číslem **(4)**) a s následujícími obsahem: Použijte POUZE s lithium-iontovými akumulátory BOSCH!

Popis výrobku a výkonu

Kromě zde popsanych funkcí se může kdykoli stát, že budou provedeny změny softwaru pro odstranění chyb a rozšíření funkcí.

Zobrazené součásti

Číslování zobrazených komponent se vztahuje k vyobrazení na stranách s obrázky na začátku návodu.

Jednotlivá vyobrazení v tomto návodu k použití se mohou v závislosti na vybavení vašeho elektrokola nepatrně lišit od skutečného provedení.

- (1) Nabíječka
- (2) Přístrojová zdiřka
- (3) Přístrojová zástrčka
- (4) Bezpečnostní upozornění pro nabíječku
- (5) Nabíjecí zástrčka
- (6) Zdiřka nabíjecí zástrčky
- (7) Kryt nabíjecí zdiřky
- (8) Akumulátor v nosiči
- (9) Provozní ukazatel a ukazatel stavu nabití
- (10) Tlačítko zapnutí/vypnutí akumulátoru
- (11) Standardní akumulátor

Technické údaje

Nabíječka		Standard Charger (36–4/230)	Compact Charger (36–2/100-230)	Fast Charger (36–6/230)
Kód výrobku		BCS220	BCS230	BCS250
Jmenovité napětí	V~	207...264	90...264	207...264
Frekvence	Hz	47...63	47...63	47...63
Nabíjecí napětí akumulátoru	V=	36	36	36
Nabíjecí proud (max.)	A	4	2	6 ^{A)}
Doba nabíjení				
– PowerPack 300, cca	h	2,5	5	2
– PowerPack 400, cca	h	3,5	6,5	2,5
– PowerPack 500, cca	h	4,5	7,5	3
Provozní teplota	°C	0 ...+40	0 ...+40	0 ...+40
Skladovací teplota	°C	-10 ...+50	-10 ...+50	-10 ...+50
Hmotnost cca	kg	0,8	0,6	1,0
Stupeň krytí		IP 40	IP 40	IP 40

A) Nabíjecí proud se u PowerPack 300 a akumulátorů řady Classic+ omezí na 4 A.

Údaje platí pro jmenovité napětí [U] 230 V. U odlišných napětí a u specifických provedení pro příslušné země se mohou tyto údaje lišit.

Provoz

Uvedení do provozu

Zapojení nabíječky do elektrické sítě (viz obrázek A)

► **Dbejte na správné síťové napětí!** Napětí zdroje proudu musí souhlasit s údaji na typovém štítku nabíječky.

Nabíječky označené 230 V mohou být provozovány i při 220 V.

Zapojte přístrojovou zástrčku **(3)** síťového kabelu do přístrojové zdířky **(2)** v nabíječce.

Zapojte síťový kabel (specificky podle příslušné země) do elektrické sítě.

Nabíjení vyjmutého akumulátoru (viz obrázek B)

Vypněte akumulátor a vyjměte ho z držáku na elektrokole. Přečtěte si a dodržujte k tomu návod k použití akumulátoru.

► **Akumulátor stavte jen na čistou plochu.** Zejména zabraňte znečištění nabíjecí zdířky a kontaktů, např. písek nebo zeminou.

Zapojte nabíjecí zástrčku **(5)** nabíječky do zdířky **(6)** v akumulátoru.

Nabíjení akumulátoru na kole (viz C a D)

Vypněte akumulátor. Vyčistěte kryt nabíjecí zdířky **(7)**. Zejména zabraňte znečištění nabíjecí zdířky a kontaktů, např. pískem nebo zeminou. Odklopte kryt nabíjecí zdířky **(7)** a zapojte nabíjecí zástrčku **(5)** do nabíjecí zdířky **(6)**.

► **Při nabíjení akumulátoru vždy dodržujte všechna bezpečnostní upozornění.** Pokud to není možné, vyjměte akumulátor z držáku a nabijte ho na vhodnějším

místě. Přečtěte si a dodržujte k tomu návod k použití akumulátoru.

Nabíjení při dvou nasazených akumulátorech

Pokud jsou na jednom systému eBike umístěné dva akumulátory, lze oba akumulátory nabíjet pomocí neuzavřených přípojek. Nejprve se oba akumulátory postupně nabijí na cca 80–90 %, poté se oba akumulátory souběžně plně dobijí (LED obou akumulátorů blikají).

Při provozu se oba akumulátory vybíjejí střídavě.

Když sejmete akumulátory z držáků, můžete každý akumulátor nabíjet zvlášť.

Proces nabíjení

Proces nabíjení začne, jakmile je nabíječka spojena s akumulátorem, resp. nabíjecí zdířkou na kole a elektrickou sítí.

Upozornění: Proces nabíjení je možný pouze tehdy, když je teplota akumulátoru systému eBike v přípustném rozpětí nabíjecí teploty.

Upozornění: Během nabíjení je pohonná jednotka deaktivovaná.

Nabíjení akumulátoru je možné s palubním počítačem i bez něj. Bez palubního počítače lze nabíjení sledovat na ukazateli stavu nabití akumulátoru.

Při připojení palubního počítače se na displeji zobrazí příslušné hlášení.

Stav nabití je indikován pomocí ukazatele stavu nabití akumulátoru **(9)** na akumulátoru a pomocí sloupců na palubním počítači.

Během nabíjení svítí LED ukazatele stavu nabití **(9)** na akumulátoru. Každá trvale svítící LED odpovídá přibližně

20 % kapacity nabití. Blikající LED indikuje nabíjení dalších 20 %.

Když je akumulátor systému eBike úplně nabitý, LED ihned zhasnou a palubní počítač se vypne. Proce nabíjení se ukončí. Stisknutím tlačítka zapnutí/vypnutí (10) na akumulátoru systému eBike si lze na 3 sekundy zobrazit stav nabití.




Odpojte nabíječku od sítě a akumulátor od nabíječky.

Při odpojení akumulátoru od nabíječky se akumulátor automaticky vypne.

Upozornění: Pokud jste nabíjeli akumulátor na jízdním kole, po nabíjení pečlivě zavřete nabíjecí zdičku (6) krytem (7), aby dovnitř nemohla proniknout špína nebo voda.

Pokud nabíječku po nabíjení neodpojíte od akumulátoru, nabíječka se za několik hodin zase zapne, zkontroluje stav nabití akumulátoru a v případě potřeby znovu zahájí proces nabíjení.

Závady – příčiny a odstranění

Příčina	Odstranění
 <p>Vadný akumulátor</p>	<p>Dvě LED na akumulátoru blikají.</p> <p>Obraťte se na autorizovaného prodejce jízdních kol.</p>
 <p>Akumulátor je příliš teplý nebo příliš studený</p>	<p>Tři LED na akumulátoru blikají.</p> <p>Odpojte akumulátor od nabíječky a počkejte, dokud nebude nabíjecí teplota v přípustném rozmezí.</p> <p>Akumulátor znovu připojte k nabíječce teprve po dosažení přípustné nabíjecí teploty.</p>
 <p>Nabíječka nenabíjí.</p>	<p>Nebliká žádná LED (v závislosti na stavu nabití akumulátoru systému eBike trvale svítí jedna nebo více LED).</p> <p>Obraťte se na autorizovaného prodejce jízdních kol.</p>

Nabíjení není možné (na akumulátoru není žádný ukazatel).

Zástrčka není správně zapojená.	Zkontrolujte všechna zástrčková spojení.
Znečištěné kontakty akumulátoru.	Opatrně vyčistěte kontakty akumulátoru.
Zásuvka, kabel nebo nabíječka vadné.	Zkontrolujte síťové napětí, nabíječku nechte zkontrolovat u prodejce jízdních kol.

Příčina	Odstranění
Vadný akumulátor.	Obraťte se na autorizovaného prodejce jízdních kol.

Údržba a servis

Údržba a čištění

Pokud má nabíječka poruchu, obraťte se prosím na autorizovaného prodejce jízdních kol.

Zákaznická služba a poradenství ohledně použití

Při jakýchkoli otázkách k nabíječce se obraťte na autorizovaného prodejce jízdních kol.

Kontaktní údaje autorizovaných prodejců jízdních kol najdete na internetové stránce www.bosch-ebike.com.

Likvidace

Nabíječky, příslušenství a obaly by měly být dodány k opětovnému zhodnocení nepoškozujícím životní prostředí.

Nabíječky nevyhazujte do domovního odpadu!

Pouze pro země EU:



Podle evropské směrnice 2012/19/EU o odpadních elektrických a elektronických zařízeních a její transformace do národních právního práva se musí již nepoužitelné nabíječky shromažďovat odděleně a odevzdat k ekologické recyklaci.

Změny vyhrazeny.